



# *Câmara Municipal de Londrina*

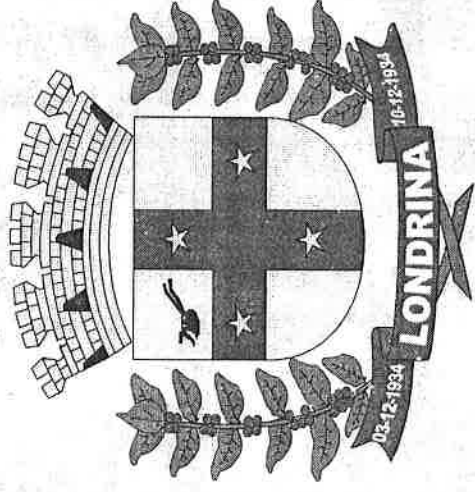
*Estado do Paraná*

**ATA DA AUDIÊNCIA PÚBLICA DE PRESTAÇÃO DE CONTAS DO 3º  
QUADRIMESTRE DO EXERCÍCIO DE 2017 (em 26.2.2018)**

## **ANEXO II**

### **Material Expositivo do Poder Executivo**

# **AUDIÊNCIA PÚBLICA PRESTAÇÃO DE CONTAS DA PREFEITURA DE LONDRINA**



## **3º QUADRIMESTRE DE 2017**

**João Carlos Barbosa Perez  
Controlador- Geral do Município**



## INFORMAÇÕES INICIAIS

- 1- IPCA – 01/2017 a 12/2017 2,95% (Correção da Receita)
- 2- INPC – 01/2017 a 12/2017 2,06% (Correção da Despesa)
- 3- Os Valores estão expressos em R\$ 1.000,00 (milhares)
- 4- Os dados analíticos estão disponíveis no Jornal Oficial do Município edição 3448 de 30 de Janeiro de 2018



# EXECUÇÃO ORÇAMENTÁRIA

(Há precatórios não empenhados)

## RECEITAS

	Prevista	Realizada	Δ REAL
Correntes	1.698.715	1.619.124	1,62%
Capital	109.386	22.247	-48,46%
Intra-Orçam.	187.037	133.285	-24,76%
<b>TOTAL</b>	<b>1.995.138</b>	<b>1.774.656</b>	

**RECEITAS 1.641.371**

(sem intra-orçam.)

↑ **Δ REAL**  
**0,30%**

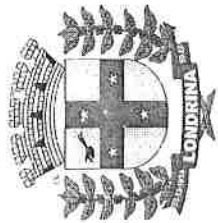
## DESPESAS

	Fixadas	Executadas	Δ REAL
Correntes	1.768.736	1.594.555	2,96%
Capital	195.911	65.935	-33,74%
Intra-Orçam.	165.523	150.103	-11,99%
<b>TOTAL</b>	<b>2.130.170</b>	<b>1.810.593</b>	

**DESPESAS 1.660.490**

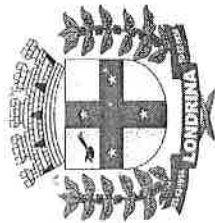
(sem intra-orçam.)

↑ **Δ REAL**  
**0,74%**



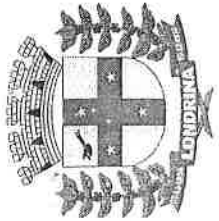
## RECEITAS (A) CORRENTES (1)

	Prevista	Realizada			
		2017	%	2016	Δ Real
Tributárias	485.456	510.727	105,21%	465.677	6,53%
Contribuições	91.968	86.465	94,02%	84.925	-1,10%
Patrimonial	75.464	63.107	83,63%	106.613	-42,50%
Serviços	52.290	52.655	100,70%	47.564	7,53%
Transferidas	864.268	797.850	92,32%	743.165	4,28%
Outras Receitas	129.269	108.320	83,79%	99.743	5,49%
<b>TOTAL (1)</b>	<b>1.698.715</b>	<b>1.619.124</b>	<b>95,31%</b>	<b>1.547.687</b>	<b>1,62%</b>



## RECEITAS DE CAPITAL (2)

	Prevista	Realizada		
		2017	%	2016 Δ Real
Financiamentos	82.280	9.146	11,12%	33.988 -73,86%
Alienações	618	34	5,50%	270 -87,77%
Transferidas	26.468	13.067	49,37%	7.668 65,53%
Outras Receitas	20	-	-	-
<b>TOTAL (2)</b>	109.386	22.247	20,34%	41.926 -48,46%
<b>INTRA-ORÇAMEN</b>	187.037	133.285	71,26%	172.070 -24,76%
<b>TOTAL (A) =(1+2)</b>	1.808.101	1.641.371	90,78%	1.589.613 0,30%



# RECEITAS PRÓPRIAS

	Prevista	Realizada		
		2017	2016	Δ Real
IPTU	160.120	156.868	141.122	7,97%
IR Retido	71.369	81.160	70.553	11,74%
ITBI	42.854	55.650	46.263	16,84%
ISS	181.798	186.562	180.008	0,67%
TAXAS	29.301	30.484	27.728	6,79%
CONTR. MELHORIA	14	3	3	-2,87%
<b>TOTAL</b>	<b>485.456</b>	<b>510.727</b>	<b>465.677</b>	<b>6,53%</b>



# RECEITAS TRANSFERIDAS

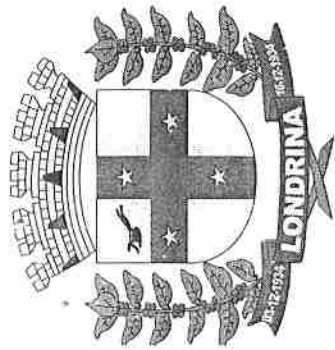
	Prevista	Realizada			
		2017	%	2016	Δ Real
FPM	87.944	73.968	84,11%	76.463	-6,03%
SUS	306.715	279.735	91,20%	262.245	3,61%
FNAS	5.310	5.786	108,96%	5.355	4,95%
ICMS	208.888	198.112	94,84%	175.512	9,64%
IPVA	116.197	101.047	86,96%	98.043	0,11%
CONVÊNIOS	3.469	456	13,14%	967	-54,20%
FUNDEB	161.843	154.287	95,33%	137.659	8,87%
OUTRAS. TRANSF.	60.275	59.166	98,16%	56.998	0,83%
FUNDEB (-)	-	74.707	86,49%	- 70.077	3,55%
<b>LÍQUIDO</b>	<b>864.268</b>	<b>797.850</b>	<b>92,32%</b>	<b>743.165</b>	<b>4,28%</b>





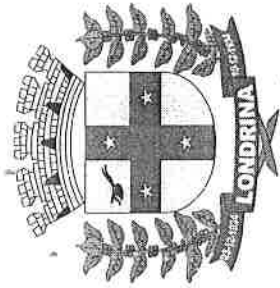
# DESPESAS (B)

	Fixada	Executada			
		2017	%	2016	Δ Real
<b>CORRENTES (1)</b>	1.768.736	1.594.555	90,15%	1.517.336	2,96%
Pessoal e Encargos	954.466	866.019	90,73%	861.246	-1,49%
Juros e Encargos	10.052	9.733	96,83%	9.269	2,88%
Outras Despesas	804.218	718.803	89,38%	646.821	8,87%
<b>CAPITAL (2)</b>	<b>195.911</b>	<b>65.935</b>	<b>33,66%</b>	<b>97.497</b>	<b>-33,74%</b>
Investimentos	161.199	31.577	19,59%	68.744	-55,00%
Inversões Financ.	13.587	13.327	98,09%	11.357	14,97%
Amortizações	21.125	21.031	99,56%	17.396	18,44%
<b>CONTINGÊNCIA (3)</b>	<b>3.422</b>	-	-	-	-
<b>Intra-orçam.</b>	<b>165.523</b>	<b>150.103</b>	<b>90,68%</b>	<b>167.094</b>	<b>-11,99%</b>
<b>TOTAL (B) = (1+2+3)</b>	<b>1.968.069</b>	<b>1.660.490</b>	<b>84,37%</b>	<b>1.614.833</b>	<b>0,74%</b>



# RESULTADO CONSOLIDADO

	Até 31/12/2017	2017
RECEITAS (A)		1.641.371
DESPEAS (B)		1.660.490
RECURSOS DE EXERCÍCIOS ANTERIORES (C)		71.758
PRECATÓRIOS NÃO EMPENHADOS		5.408
<b>RESULTADO</b>		<b>47.231</b>
<b>FONTES LIVRES</b>		<b>12.049</b>



## SALDO DE FONTES

	Comparativo		
	2017	2016	Δ Real
0- Recursos Livres	17.222	31	-54062,93%
88- Processamento de Créditos	15	215	-93,22%
103- 5% sobre o FUNDEB	-	3.278	-100,00%
104- Demais Impostos (Educação)	-	1	-
303- Saúde Receitas Vinculadas	220	700	100,00%
<b>SOMA</b>	<b>17.457</b>	<b>4.163</b>	<b>307,32%</b>
<b>Precatórios Inscritos e Não Empenhados</b>	<b>5.408</b>	<b>-</b>	<b>-</b>
<b>SALDO GERENCIAL</b>	<b>12.049</b>	<b>4.163</b>	<b>181,14%</b>

# RESULTADO PREVIDENCIÁRIO

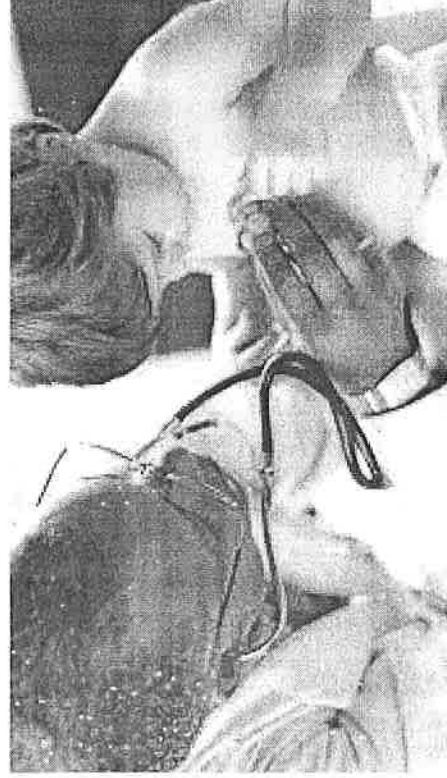
	Previsão	Realizada			
		2017	%	2016	Δ Real
Receitas	252.850	213.485	84,43%	246.892	-16,01%
Despesas	248.350	247.312	99,58%	220.200	10,03%
Resultado Previdenciário	4.500	- 33.827	-751,71%	26.692	-224,16%
<b>Bens e Direitos do RPPS</b>					
Caixa		-	-	15	-100,00%
Investimentos		194.909	-	218.980	-13,54%
Demais Haveres Financeiros*		-	-	-	
<b>SOMA</b>		194.909	-	218.995	-12,80%

\*Valores reconhecidos pelo regime de competência.

# ÍNDICES CONSTITUCIONAIS

## Saúde

**25,72%**



Exigência Constitucional - 15%

Receita Realizada 905.924

Despesa Total 580.189

Despesas computadas 232.981

## Educação

**27,05%**

Exigência Constitucional - 25%

Exigência Lei Municipal - 26,5%

Receita Realizada 912.052

Despesa Total 337.471

Despesas computadas 246.750

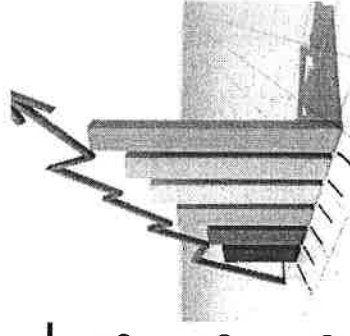




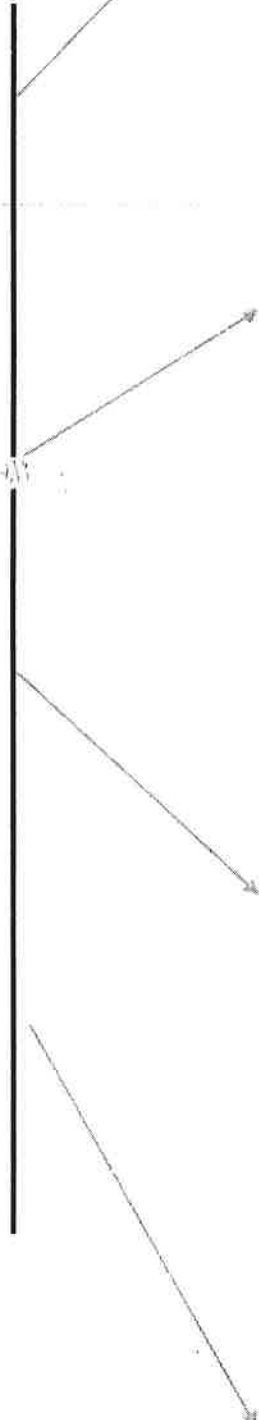
# METAS E LIMITES

	Previsão LDO	Realizado		
		2017	2016	Δ Real
<b>Resultado Primário</b>	-81.576	46.016	78.012	42,70%
<b>Resultado Nominal</b>	-29.700	39.036	96.098	60,54%

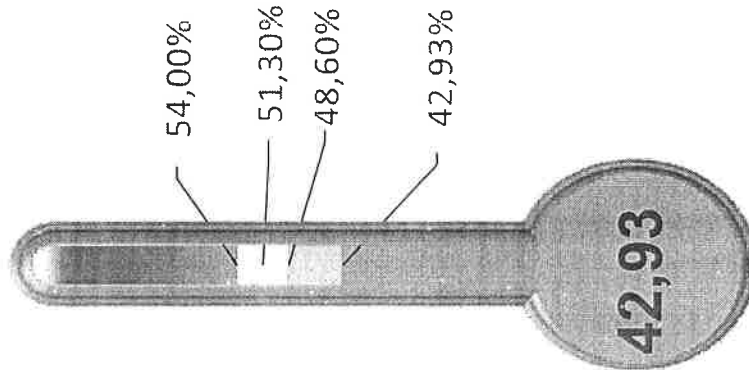
	2017	2016	Δ Real
<b>RECEITA CORRENTE LÍQUIDA (RCL)</b>			
Receitas Correntes	1.693.831	1.617.764	1,70%
Deduções	159.261	172.538	-10,34%
Contribuições Prev. Servidores	75.099	88.607	-17,67%
Compensações Financeiras	9.455	13.854	-33,71%
<b>FUNDEB</b>	74.707	70.077	3,55%
<b>RCL (01/2017 a 12/2017)</b>	1.534.570	1.445.226	3,14%



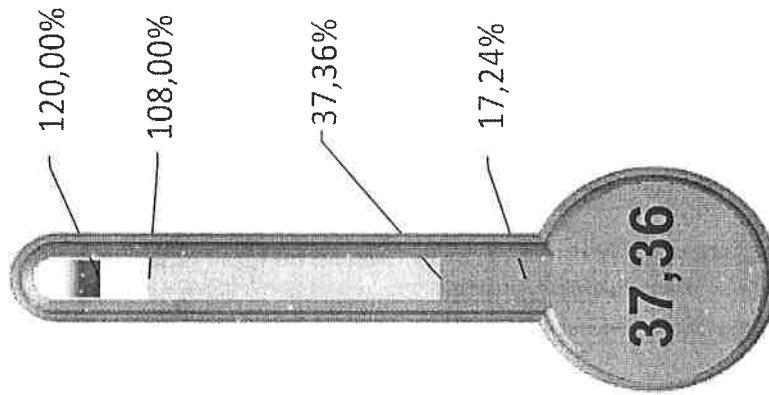
# RCL - 1.534.571



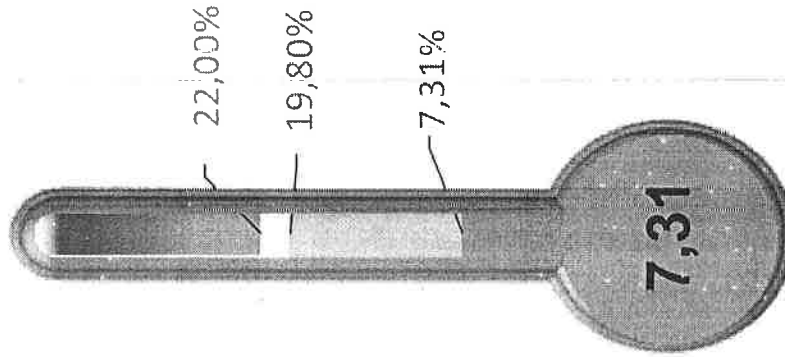
## Pessoal



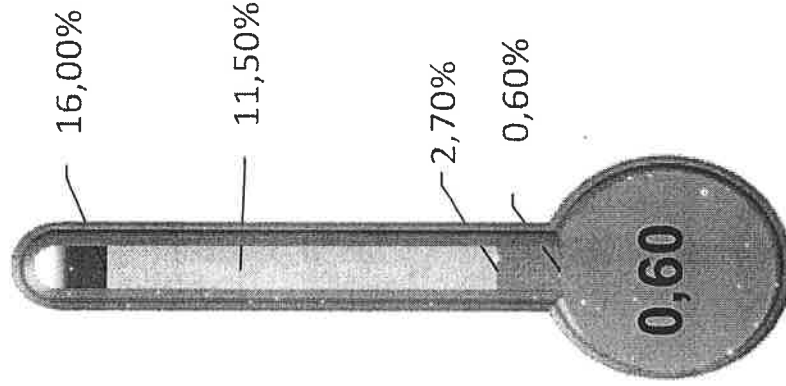
## Endividamento



## Garantias



## Assunção Dívida

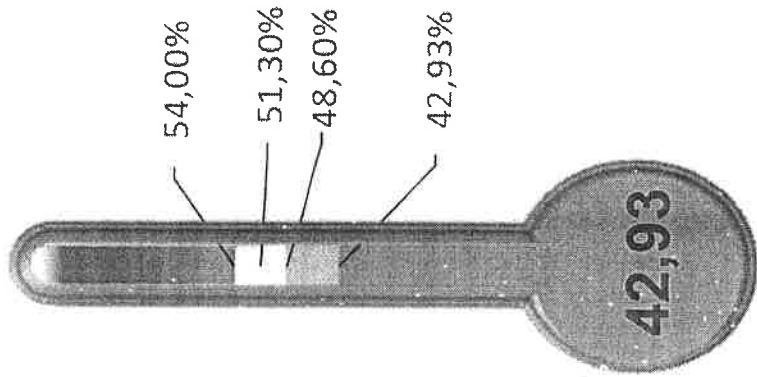


**RCL - 1.534.571**

**RECURSOS DO SUS - 305.526**

**RCL SEM SUS - 1.229.045**

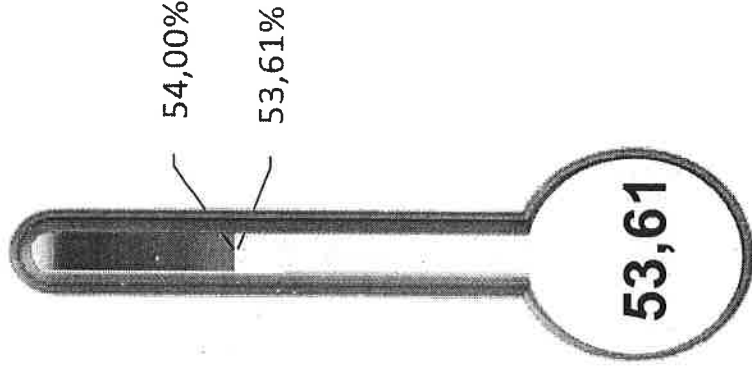
**Pessoal**



Máximo	54,00%	828.668
Prudencial	51,30%	787.235
Alerta	48,60%	745.801
Atual	42,93%	658.837

Despesa Bruta	987.681
Deduções	328.844
Gasto Total	658.837

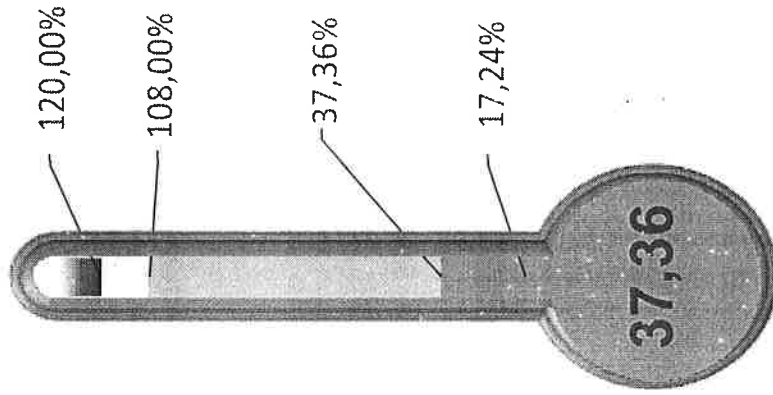
**Pessoal  
Sem Receita do SUS**





**RCL - 1.534.571**

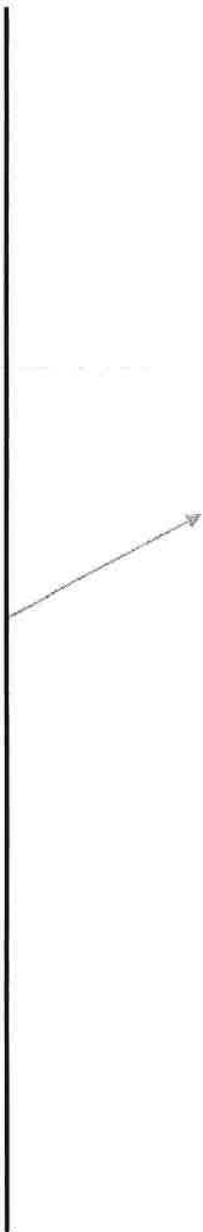
**Endividamento**



Máximo	120,00%	1.841.484
Alerta Líquida	108,00%	1.657.336
Consolidada	37,36%	573.246

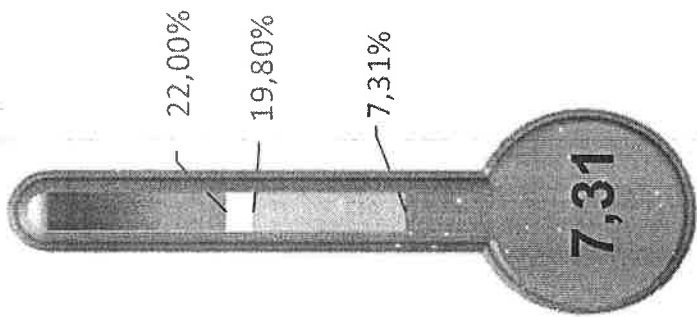
Deduções	-	308.725
Dívida Líquida	17,24%	264.521

**RCL - 1.534.571**



## **Garantias**

Máximo	22,00%	337.605
Alerta	19,80%	303.845
Garantias	7,31%	112.218

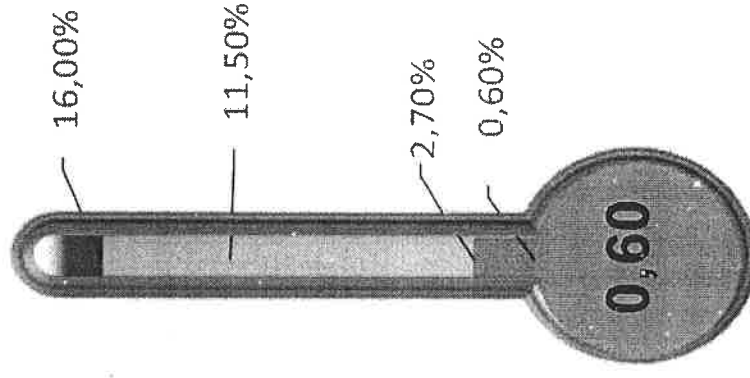


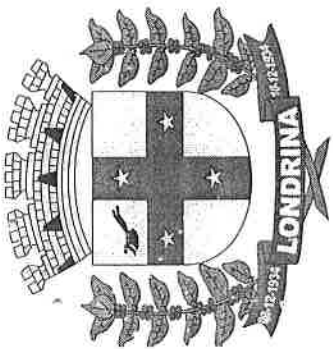
# RCL - 1.534.571



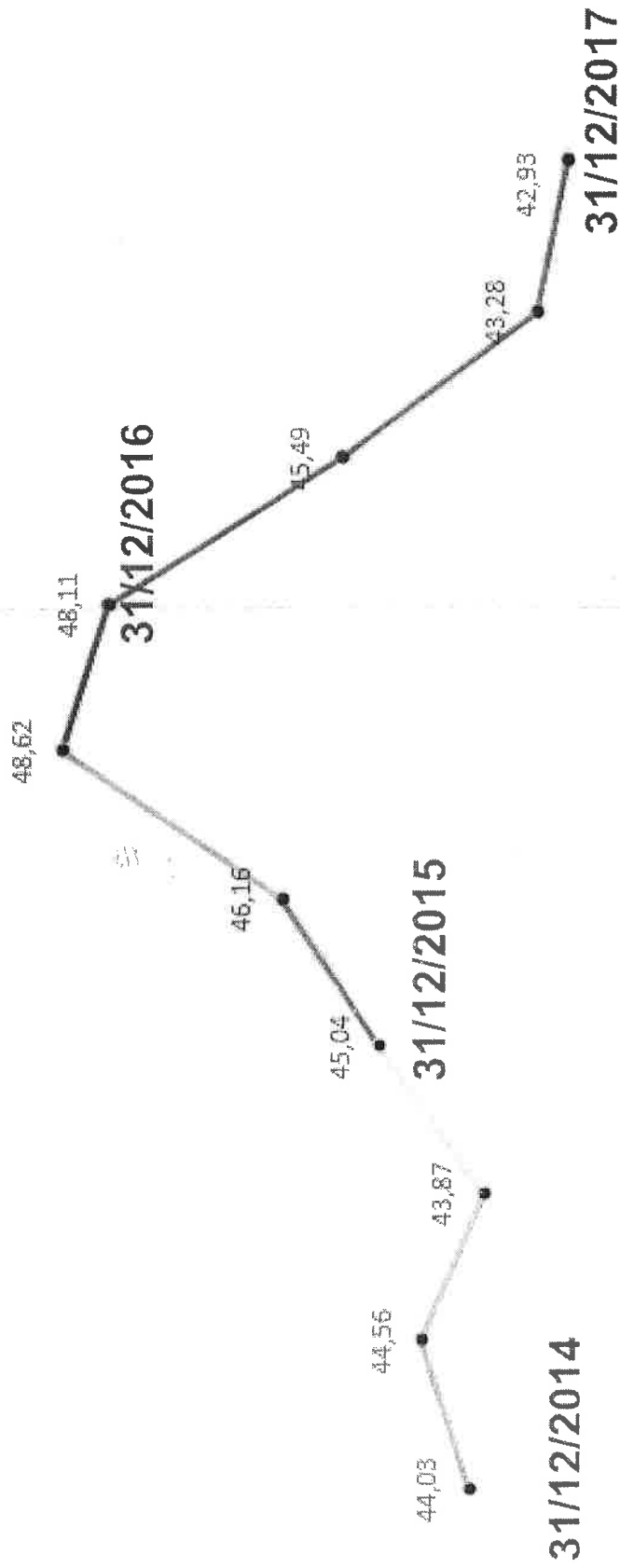
## Assunção de Dívida

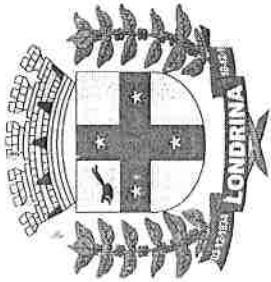
Máximo	16,00%	245.531
Pagamento (juros e Amortizações)		
Empréstimos Contratados	11,50%	176.476
Pagamento (juros e Amortizações)	0,60%	9.146
	3,85%	59.059



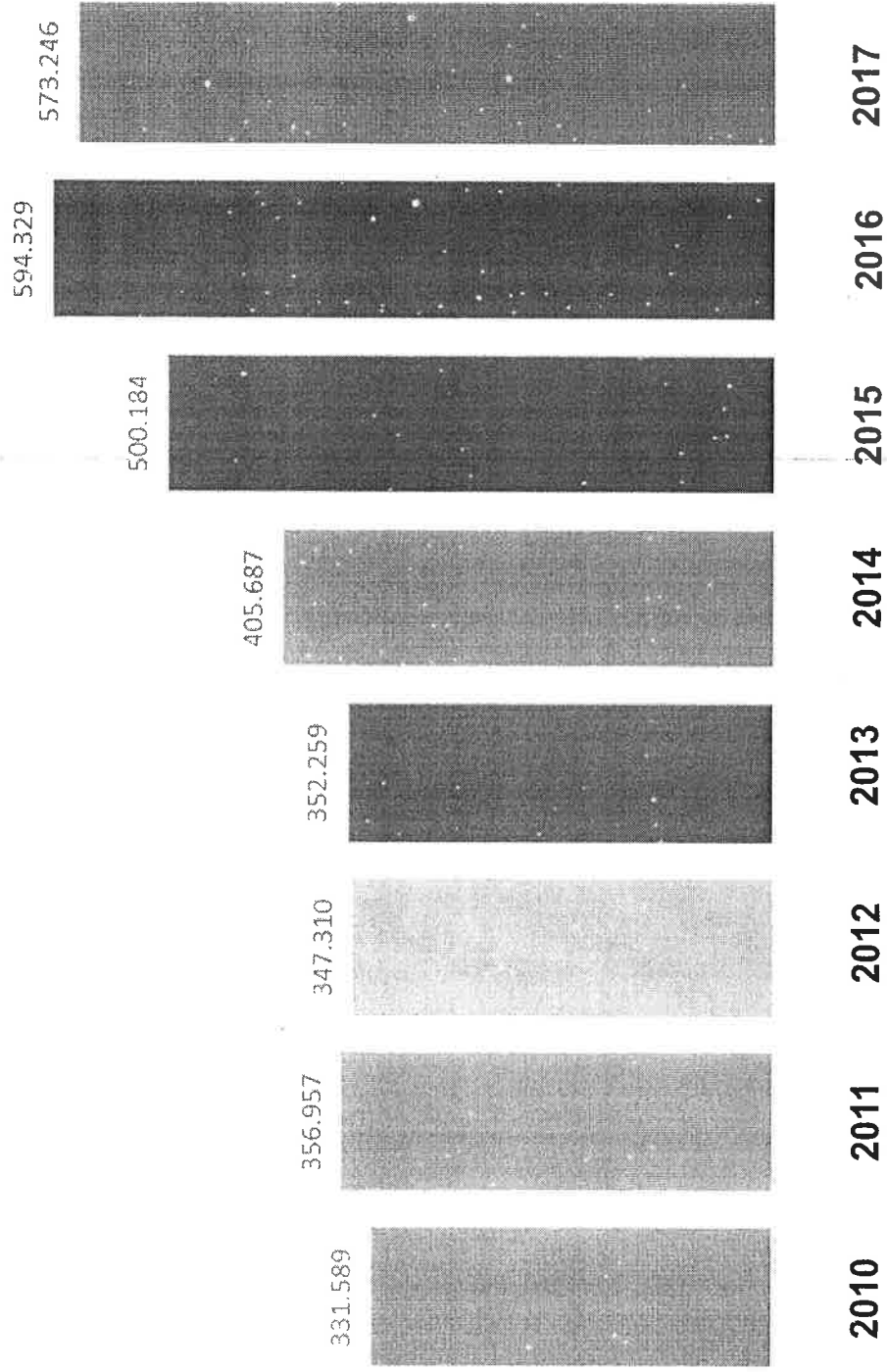


# PESSOAL E ENCARGOS SOCIAIS



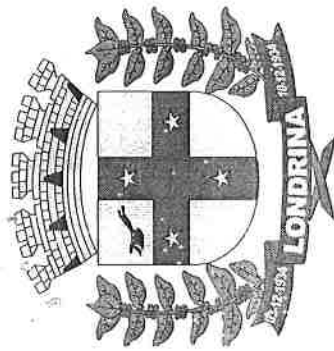


# EVOLUÇÃO DA DÍVIDA CONSOLIDADA



**DÍVIDAS ANALÍTICAS**

<b>DESCRIÇÃO</b>	<b>31/12/2016</b>	<b>31/12/2017</b>	<b>Atualização</b>	<b>Vencimento</b>
PASEP - Lei 12.810/2013	19.035.308,96	19.359.631,89	SELIC	-
INSS - Lei 12.810/2013	20.340.269,74	20.498.313,70	SELIC	abr-33
CAAPSM - Lei 9.566/2004	208.439.185,85	209.067.182,50	6% + IPC - FIPE	jun-39
Precatórios posteriores a 5.5.2000	119.068.569,50	139.690.923,52	IPCA-E	jan-00
CAAPSM - Lei nº 10.313/07	10.792.777,36	-	6% + INPC	nov-17
COHAB 2008	37.323.660,13	34.713.229,91	3,12% + TR	dez-26
Empréstimos Habitacionais COHAB	14.222.045,14	13.227.350,20	-	dez-26
BADEP	26.075.516,59	26.075.516,59	Suspensão	Suspensão
65/2014 Pavimentação de Vias Urbanas	6.374.043,25	2.419.862,69	6% (TJLP)	jun-20
66/2014 Pavimentação Angelina Ricci Vezozzo	6.081.690,09	475.091,26	8,70% + TR	fev-36
67/2014 Aquisição de máquinas e Equipamentos	12.931.632,78	3.168.060,45	6% (TJLP)	mai-19
1/2015 Pavimentação de Vias Urbanas e Recape.	12.147.988,41	11.524.571,22	6% (TJLP)	jun-22
125/2015 Operação - Aquisição de Terrenos AEROPORTO	22.341.849,92	18.031.847,28	6% (TJLP)	jun-20
126/2015 BNDES PMAT	18.042.996,56	12.081.265,12	1,9% + TJLP	set-22
4/2016 - ARCO LESTE.	548.938,98	829.755,21	6% + TR	abr-38
3/2016 Compra de terreno da COHAB-LD	26.834.461,10	22.076.860,97	IPCA	fev-24
5/2016 - BHLS	734.124,76	3.514.300,93	6% + TR	jan-38
87/2016 Aquisição de terrenos - OPERAÇÕES DE CRÉDITOS	12.718.683,17	9.041.315,54	6,5% a.a	jan-21
1/2016 HOFALON- Parcelamento dos 10%	433.956,98	-	-	dez-22
Perdas em Investimento CMTU	17.512.810,58	20.656.677,37	-	-
Outras Dívidas - Obrigações trabalhistas	2.328.745,39	6.794.443,11	-	-
<b>DÍVIDA CONSOLIDADA (Fins de Limite)</b>	<b>594.329.255,24</b>	<b>573.246.199,46</b>	-	-
(+)Precatórios ant. 5.5.2000	23.668.052,99	37.413.817,89	-	-
(+)Precatórios posteriores a 5.5.2000(não incluídos na DC)	-	-	-	-
<b>DÍVIDA TOTAL</b>	<b>617.997.308,23</b>	<b>610.660.017,35</b>	-	-



# DÍVIDA ATIVA TRIBUTÁRIA EM 31/12/2017

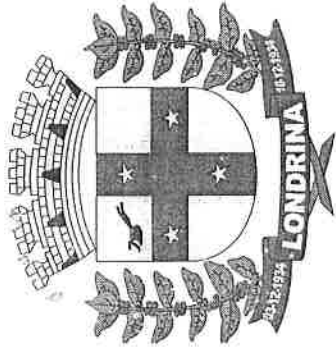
<b>ESTOQUE DE DÍVIDA ATIVA</b>	<b>2.017</b>	<b>2.016</b>
	<b>1.032.610</b>	<b>900.204</b>

<b>RECEBIMENTOS</b>	<b>47.505</b>	<b>43.231</b>
IPTU	31.943	31.197
ISS	8.686	5.452
ITBI	406	263
CONTRIBUIÇÃO DE MELHORIA	445	543
TAXAS E OUTROS TRIBUTOS	6.025	5.776

<b>MULTAS e JUROS</b>	<b>32.121</b>	<b>22.123</b>
IPTU	18.427	14.713
ISS	8.621	3.320
ITBI	322	166
CONTRIBUIÇÃO DE MELHORIA	805	751
TAXAS E OUTROS TRIBUTOS	3.946	3.173

<b>RECEBIMENTO TOTAL</b>	<b>79.626</b>	<b>65.354</b>
--------------------------	---------------	---------------

<b>ÍNDICE DE EFETIVIDADE</b>	<b>7,16%</b>	<b>6,77%</b>
------------------------------	--------------	--------------

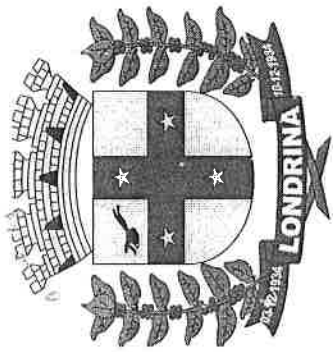


**AUDIÊNCIA PÚBLICA**  
**PRESTAÇÃO DE CONTAS DO**  
**3º QUADRIMESTRE DE 2017**

**PRINCIPAIS DISPOSITIVOS LEGAIS**

CONSTITUIÇÃO FEDERAL DE 1988 (CF)  
LEI COMPLEMENTAR Nº 101/00 (LRF)  
PORTARIA STN Nº 553/2014 (MCASP)  
LEI ORGÂNICA DO MUNICÍPIO  
LEI MUNICIPAL Nº 11.980/13 (PPA)  
LEI MUNICIPAL Nº 12.433/16 (LDO)  
LEI MUNICIPAL Nº 12.483/16 (LOA)  
LEI MUNICIPAL Nº 12.291/15 APLICAÇÃO MÍNIMA EM EDUCAÇÃO  
RESOLUÇÕES 40 e 43/2001 DO SENADO FEDERAL





*E-mail:*

[controladoria@londrina.pr.gov.br](mailto:controladoria@londrina.pr.gov.br)

[contabilidade@londrina.pr.gov.br](mailto:contabilidade@londrina.pr.gov.br)

*Site:*

[www.londrina.pr.gov.br](http://www.londrina.pr.gov.br)



**Relatório de Gestão dos Direitos da Criança e do Adolescente**

**MUNICÍPIO DE LONDRINA**  
**6º Bimestre de 2017**

**Elaborado por:**

- Controladoria-Geral do Município



**Relatório de Gestão dos Direitos da Criança e do Adolescente**

**BASE LEGAL**

Instrução Normativa nº 36/2009

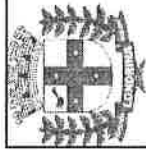
Art. 17. As políticas de atendimento ao princípio da absoluta prioridade dos Direitos da Criança e da Adolescência serão demonstradas em Relatórios de Gestão elaborados pelo responsável aludido no art. 3º, I, desta Instrução, na periodicidade da agenda adotada pelo Município para divulgação do Anexo de Metas Fiscais executado, constando de avaliação quantitativa e qualitativa da execução orçamentária.



## ORÇAMENTO CRIANÇA X ORÇAMENTO DO MUNICÍPIO

EM R\$ 1000,00

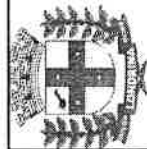
ÓRGÃOS	PREVISTO 2017		% No Criança	% No Orç. Município	% No Criança
	ORÇ. CRIANÇA	Município			
05 Governo	322	0,02%	0,05%		
21 Obras	19	0,00%	0,00%		
22 Educação	380.112	19,05%	63,88%		
24 Cultura	7.451	0,37%	1,25%		
25 Assistência Social	37.612	1,89%	6,32%		
26 Mulher	1.031	0,05%	0,17%		
42 FMS	163.624	8,20%	27,50%		
43 CAAPSMML	2.528	0,13%	0,42%		
49 FEL	2.359	0,12%	0,40%		
<b>SOMA</b>	<b>595.058</b>	<b>29,83%</b>	<b>100,00%</b>		
Orçamento Município	1.995.138				



## PREVISÃO X EXECUÇÃO ATÉ 31/12

EM R\$ 1000,00

ÓRGÃOS	PREVISTO 2017		EXECUTADO ATÉ O BIM	%
	ATUALIZADO			
05 Governo	1.531	264	17,24%	
21 Obras	19	-	0,00%	
22 Educação	394.845	363.207	91,99%	
24 Cultura	7.239	5.447	75,25%	
25 Assistência Social	41.768	33.096	79,24%	
26 Mulher	983	819	83,32%	
42 FMS	167.265	158.536	94,78%	
43 CAAPSMML	3.650	2.374	65,04%	
49 FEL	2.488	1.527	61,37%	
<b>SOMA</b>	<b>619.788</b>	<b>565.270</b>	<b>91,20%</b>	



## Execução

EM R\$ 1000,00

25 Secretaria Municipal de Assistência Social	PREVISTO 2017	ATUALIZADO	EXECUTADO
Obras e Equip. SMAS	4	179	175
Ativ. Secretaria Municipal de Assistência	2.722	1.729	1.656
Gestão Financeira e do Sist. Múncip.	1.456	1.136	930
Atividades de Proteção Social Básica	3.822	5.222	5.123
Atividades de Proteção Social Especial	4.207	5.039	4.937
Obras e Equipamentos - Conselhos Tutelares	2	2	-
Ativ. de Conselhos Tutelares e Direitos da Criança	1.978	2.047	1.758
Obras e Equip. - FMDC	429	429	-
Atividades do FMDC	1.490	1.490	134
Obras e Equip. - Proteção Social Básica	120	676	19
Obras e Equip. - Proteção Social Especial	92	258	14
Obras e Equip. - Gestão do SUAS	46	59	-
Atividades de Proteção Social Básica	13.176	14.301	11.850
Atividades de Proteção Social Especial	8.046	9.117	6.456
Atividades de Gestão do SUAS	23	84	44
<b>TOTAL DO ÓRGÃO</b>	<b>37.613</b>	<b>41.768</b>	<b>33.096</b>



## Execução

EM R\$ 1000,00

22 Secretaria Municipal de Educação	PREVISTO 2017	ATUALIZADO	ATE O BIM
Obras e Equipamentos - Ensino Fundamental	598	2.226	729
Coordenação das Ativ da Secretaria de Educação	20.859	15.250	15.045
Atividades do Ensino Fundamental	112.057	145.717	136.999
Atividades do Ensino Médio	5	5	-
Obras e Equipamentos - Educação Infantil	6.728	6.837	525
Atividades de Educação Infantil	71.697	54.822	50.776
Atividades de Educação de Jovens e Adultos	133	153	144
Atividades de Educação Especial	3.533	2.918	2.815
Obras e Equip. Educação de Jovens e Adultos	0,4	-	-
Obras e Equip. - Ensino Fundamental / FUNDEB	225	109	73
Ensino Fundamental - Pessoal / FUNDEB	142.630	121.107	112.705
Obras e Equip. - Educação Infantil / FUNDEB	131	18	18
Atividades de Educação Infantil / FUNDEB	21.516	45.682	43.378
<b>TOTAL DO ÓRGÃO</b>	<b>380.112</b>	<b>394.844</b>	<b>363.207</b>



## Execução

EM R\$ 1000,00

	PREVISTO 2017	ATUALIZADO	ATE O BIM
<b>24 Secretaria Municipal de Cultura</b>			
Obras e Equipamentos - Secretaria Municipal de Cultura	29	29	0
Atividades da Secretaria Municipal de Cultura	1.084	1.156	1.078
Atvid. Artístico-Cultural. Ação e Incentivo à Cultura e de	2.630	2.434	2.277
Ativ. do Programa Mun. de Incentivo à Cultura - PROMIC	3.698	3.621	2.091
<b>TOTAL DO ÓRGÃO</b>	<b>7.451</b>	<b>7.240</b>	<b>5.446</b>
<b>26 Secretaria Municipal de Políticas para as Mulheres</b>			
Obras e Equipamentos - Secretaria Municipal da Mulher	69	69	0
Atividades da Secretaria Municipal da Mulher	543	493	403
Ativ. de Combate à Violência e Desenv. de Equidade	482	482	416
<b>TOTAL DO ÓRGÃO</b>	<b>1.032</b>	<b>982</b>	<b>819</b>
<b>43 CAAPS/ML - Plano de Assistência a Saúde</b>			
Obras e Equip. - CAAPS/ML - Plano de Assis à Saúde	46	46	0
Atividades de Assistência à Saúde	2.523	3.645	2.374
<b>TOTAL DO ÓRGÃO</b>	<b>2.528</b>	<b>3.650</b>	<b>2.374</b>



## Execução

EM R\$ 1000,00

	PREVISTO 2017	ATUALIZADO	ATE O BIM
<b>42 Fundo Municipal de Saúde de Londrina</b>			
Coordenação e Adm. do Fdo Mun. de Saúde de Londrina	6.810	7.407	6.483
Obras e Equip. - Fundo Municipal de Saúde de Londrina	3.789	2.892	246
Ações de Atenção Básica de Saúde	38.088	39.139	36.134
Participação no Consórcio Intergestores Paraná Saúde	36	6	6
Ações e Serviços de Média e Alta Complexidade	102.590	105.243	104.684
Atividades de Vigilância Sanitária	2.282	2.393	1.845
Atividades de Vigilância Epidemiológica	4.164	4.104	3.374
Man. do Serviço de Atend. Móvel de Urgência - SAMU	5.560	5.755	5.492
Manutenção da Farmácia Popular do Brasil	65	65	12
Atividades Municipais Antidrogas - REMAD	260	261	260
<b>TOTAL DO ÓRGÃO</b>	<b>163.624</b>	<b>167.265</b>	<b>158.536</b>



### Execução

EM R\$ 1000,00

	PREVISTO 2017	ATUALIZADO	ATE O BIM
49 Fundação de Esportes de Londrina			
Obras e Equipamentos - Fund. de Esportes de Londrina	126	102	27
Atividades da Fundação de Esportes de Londrina	1.081	1.238	785
Obras e Equipamentos-Fdo Esp de Incentivo a Projetos	4	4	
Incentivo ao Esporte Comunitário	1.148	1.144	716
<b>TOTAL DO ÓRGÃO</b>	<b>2.359</b>	<b>2.488</b>	<b>1.528</b>



### Execução

EM R\$ 1,00

	PREVISTO 2017	ATUALIZADO	ATE O BIM
03 Secretaria Municipal de Governo			
Auxílio Financeiro à Entidade SOVIDA	4.637,60	4.637,60	3.361,05
Obras e Equipamentos - PROCON - LD	272,80	272,80	0,00
Atividades do PROCON - LD	308.809,60	335.816,80	130.645,40
Obras e Equipamentos - Fdo Mun. de Hab. Londrina	5.456,00	270.190,57	0,00
Atividades do Fundo Mun de Hab de Londrina - FMHL	2728,00	920.159,63	130.010,75
<b>TOTAL DO ÓRGÃO</b>	<b>321.904,00</b>	<b>1.531.077,40</b>	<b>264.017,20</b>
21 Secretaria Municipal de Obras e Pavimentação			
Proteção de Áreas de Interesse Histórico, Cui e Paisagístico	9.548,00	9.548,00	0,00
Regularidade Fundiária	9.548,00	9.548,00	0,00
<b>TOTAL DO ÓRGÃO</b>	<b>19.096,00</b>	<b>19.096,00</b>	<b>-</b>



*E-mail:*

[controladoria@londrina.pr.gov.br](mailto:controladoria@londrina.pr.gov.br)

[contabilidade@londrina.pr.gov.br](mailto:contabilidade@londrina.pr.gov.br)

*Site:*

[www.londrina.pr.gov.br](http://www.londrina.pr.gov.br)

PREFEITURA DO MUNICÍPIO DE LONDRINA  
ESTADO DO PARANÁ  
SECRETARIA MUNICIPAL DE PLANEJAMENTO,  
ORÇAMENTO E TECNOLOGIA

PREFEITO DO MUNICÍPIO  
Marcelo Belinati Martins

SECRETÁRIO MUNICIPAL DE PLANEJAMENTO,  
ORÇAMENTO E TECNOLOGIA  
Edson Antonio de Souza





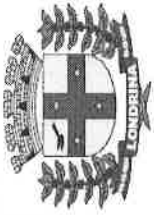
PREFEITURA DO MUNICÍPIO DE LONDRINA  
ESTADO DO PARANÁ

# ACOMPANHAMENTO DA RECEITA PREVISTA, REPROJETADA E REALIZADA FONTES DE RECURSOS - 000, 103, 104 E 303

RECEITA	PREVISÃO		REPROJETADO		REALIZADO		PREVISÃO		REPROJETADO		REALIZADO	
	JAN	FEV	JAN	FEV	JAN	FEV	JAN	FEV	JAN	FEV	JAN	FEV
TRIBUTÁRIA	60.933.542,00	69.441.420,00	53.534.690,17	69.441.420,00	71.037.684,34	60.898.643,92	58.864.847,52					
PATRIMONIAL	350.270,00	348.287,00	438.608,84	348.287,00	666.172,87	1.176.264,62	1.075.179,15					
SERVIÇOS	81.210,00	81.926,00	45.740,00	81.926,00	42.191,15	51.561,50	115.490,67					
TRANSFERÊNCIAS CORRENTES*	72.154.510,00	43.422.786,00	61.489.484,96	43.422.786,00	75.203.669,45	40.283.739,47	33.151.450,01					
OUTRAS RECEITAS CORRENTES	5.837.523,00	8.053.079,00	2.548.467,22	8.053.079,00	2.858.562,26	4.262.795,26	2.529.907,59					
OUTRAS RECEITAS DE CAPITAL	1.600,00	1.600,00	0,00	1.600,00	0,00	0,00	0,00					
<b>TOTAL BRUTO</b>	<b>139.358.655,00</b>	<b>121.349.098,00</b>	<b>118.056.991,19</b>	<b>121.349.098,00</b>	<b>149.808.280,07</b>	<b>106.673.004,76</b>	<b>95.736.874,94</b>					
<b>DEDUÇÃO DA RECEITA **</b>	<b>-18.508.389,60</b>	<b>-13.226.239,60</b>	<b>-15.826.378,34</b>	<b>-13.226.239,60</b>	<b>-19.968.488,32</b>	<b>-12.323.190,12</b>	<b>-10.025.355,77</b>					
<b>RECEITA TOTAL LÍQUIDA</b>	<b>120.850.265,40</b>	<b>108.122.858,40</b>	<b>102.230.612,85</b>	<b>108.122.858,40</b>	<b>129.839.791,75</b>	<b>94.349.814,63</b>	<b>85.711.519,17</b>					

\* Realizado em janeiro o valor de R\$ 11.760.110,00 referente ao recebimento de receita extra de ICMS

\*\* Dedução para formação do FUNDEB e Renúncias Fiscais



PREFEITURA DO MUNICÍPIO DE LONDRINA  
ESTADO DO PARANÁ

# ACOMPANHAMENTO DA RECEITA PREVISTA, REPROJETADA E REALIZADA

## FONTES DE RECURSOS - 000, 103, 104 E 303

RECEITA	PREVISÃO MARÇO	REPROJETADO MARÇO	REALIZADO MARÇO	PREVISÃO ABRIL	REPROJETADO ABRIL	REALIZADO ABRIL
TRIBUTÁRIA	37.238.162,00	41.807.546,47	38.686.418,43	33.373.058,00	34.282.712,33	31.166.664,15
PATRIMONIAL	421.635,00	1.580.349,67	1.341.331,23	455.139,00	1.361.065,18	1.116.395,68
SERVIÇOS	119.213,00	66.465,58	97.108,34	112.001,00	69.733,32	44.534,58
TRANSFERÊNCIAS CORRENTES	42.478.532,00	42.216.903,07	41.948.894,78	28.916.306,00	24.061.442,04	24.206.912,60
OUTRAS CORRENTES	8.473.293,00	6.136.829,25	3.127.761,50	7.035.621,00	4.076.645,65	2.440.539,91
OUTRAS RECEITAS DE CAPITAL	1.600,00	0,00	0,00	1.600,00	0,00	0,00
<b>TOTAL BRUTO</b>	<b>88.732.435,00</b>	<b>91.808.094,03</b>	<b>85.201.514,28</b>	<b>69.893.725,00</b>	<b>63.851.598,53</b>	<b>58.975.046,92</b>
<b>DEDUÇÃO DA RECEITA *</b>	<b>-9.701.226,80</b>	<b>-9.745.051,66</b>	<b>-8.792.664,56</b>	<b>-6.442.515,60</b>	<b>-5.258.055,89</b>	<b>-4.892.080,94</b>
<b>RECEITA TOTAL LÍQUIDA</b>	<b>79.031.208,20</b>	<b>82.063.042,37</b>	<b>76.408.849,72</b>	<b>63.451.209,40</b>	<b>58.593.542,64</b>	<b>54.082.965,98</b>

\* Dedução para formação do FUNDEB e Renúncias Fiscais

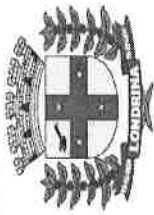


PREFEITURA DO MUNICÍPIO DE LONDRINA  
ESTADO DO PARANÁ

**ACOMPANHAMENTO DA RECEITA  
PREVISTA, REPROJETADA E REALIZADA  
FONTES DE RECURSOS - 000, 103, 104 E 303**

RECEITA	PREVISÃO		REPROJETADO		REALIZADO		PREVISÃO		REPROJETADO		REALIZADO	
	MAIO	MAIO	MAIO	MAIO	MAIO	MAIO	JUNHO	JUNHO	JUNHO	JUNHO	JUNHO	JUNHO
TRIBUTÁRIA	32.136.384,00	33.100.925,26	34.204.943,18	32.989.714,00	35.668.190,78	32.143.923,35						
PATRIMONIAL	518.505,00	1.353.045,96	1.119.536,01	538.467,00	1.081.739,77	1.085.488,69						
SERVIÇOS	80.778,00	72.238,05	68.705,94	82.613,00	70.632,08	57.432,01						
TRANSFERÊNCIAS CORRENTES	29.215.550,00	29.909.922,41	28.768.616,06	27.208.338,00	23.959.201,78	23.291.609,26						
OUTRAS RECEITAS CORRENTES	6.838.139,00	4.236.689,58	3.032.842,83	6.576.335,00	4.453.819,17	2.534.583,31						
OUTRAS RECEITAS DE CAPITAL	1.600,00	0,00	0,00	1.600,00	0,00	0,00						
<b>TOTAL BRUTO</b>	<b>68.790.956,00</b>	<b>68.672.821,26</b>	<b>67.194.644,02</b>	<b>67.397.067,00</b>	<b>65.233.583,58</b>	<b>59.113.036,62</b>						
<b>DEDUÇÃO DA RECEITA *</b>	<b>-6.500.420,40</b>	<b>-6.383.036,34</b>	<b>-5.801.695,21</b>	<b>-5.997.723,60</b>	<b>-5.208.757,56</b>	<b>-4.671.982,22</b>						
<b>RECEITA TOTAL LÍQUIDA</b>	<b>62.290.535,60</b>	<b>62.289.784,92</b>	<b>61.392.948,81</b>	<b>61.399.343,40</b>	<b>60.024.826,02</b>	<b>54.441.054,40</b>						

\* Dedução para formação do FUNDEB e Renúncias Fiscais



PREFEITURA DO MUNICÍPIO DE LONDRINA  
ESTADO DO PARANÁ

**ACOMPANHAMENTO DA RECEITA  
PREVISTA, REPROJETADA E REALIZADA  
FONTES DE RECURSOS - 000, 103, 104 E 303**

RECEITA	PREVISÃO		REPROJETADO		REALIZADO		PREVISÃO		REPROJETADO		REALIZADO	
	JULHO	AGOSTO	JULHO	AGOSTO	JULHO	AGOSTO	JULHO	AGOSTO	JULHO	AGOSTO	JULHO	AGOSTO
TRIBUTARIA	32.267.762,00	32.498.806,00	34.545.882,92	32.498.806,00	37.408.654,94	32.498.806,00	37.408.654,94	32.498.806,00	32.439.229,02	32.439.229,02	31.711.705,04	31.711.705,04
PATRIMONIAL	2.248.385,00	1.857.902,00	1.007.260,62	1.857.902,00	832.735,80	1.857.902,00	832.735,80	1.857.902,00	1.057.987,88	1.057.987,88	827.499,26	827.499,26
SERVIÇOS	91.392,00	78.373,00	69.276,44	78.373,00	58.793,21	78.373,00	58.793,21	78.373,00	84.610,78	84.610,78	85.333,41	85.333,41
TRANSFERÊNCIAS CORRENTES	29.515.570,00	25.015.894,00	22.436.124,07	25.015.894,00	24.485.350,32	25.015.894,00	24.485.350,32	25.015.894,00	26.307.010,34	26.307.010,34	26.705.446,43	26.705.446,43
OUTRAS RECEITAS CORRENTES	7.234.259,00	6.457.555,00	4.535.881,57	6.457.555,00	9.413.811,27	6.457.555,00	9.413.811,27	6.457.555,00	4.602.859,45	4.602.859,45	9.376.469,41	9.376.469,41
OUTRAS RECEITAS DE CAPITAL	1.600,00	1.600,00	0,00	1.600,00	0,00	1.600,00	0,00	1.600,00	0,00	0,00	0,00	0,00
<b>TOTAL BRUTO</b>	<b>71.358.968,00</b>	<b>65.910.130,00</b>	<b>62.594.425,61</b>	<b>65.910.130,00</b>	<b>72.199.345,54</b>	<b>65.910.130,00</b>	<b>72.199.345,54</b>	<b>65.910.130,00</b>	<b>64.491.697,47</b>	<b>64.491.697,47</b>	<b>68.706.453,55</b>	<b>68.706.453,55</b>
<b>DEDUÇÃO DA RECEITA *</b>	<b>-5.655.983,60</b>	<b>-5.522.387,20</b>	<b>-4.478.161,39</b>	<b>-5.522.387,20</b>	<b>-6.887.852,99</b>	<b>-5.522.387,20</b>	<b>-6.887.852,99</b>	<b>-5.522.387,20</b>	<b>-5.693.142,89</b>	<b>-5.693.142,89</b>	<b>-8.208.415,75</b>	<b>-8.208.415,75</b>
<b>RECEITA TOTAL LÍQUIDA</b>	<b>65.702.984,40</b>	<b>60.387.742,80</b>	<b>58.116.264,22</b>	<b>60.387.742,80</b>	<b>65.311.492,55</b>	<b>60.387.742,80</b>	<b>65.311.492,55</b>	<b>60.387.742,80</b>	<b>58.798.554,58</b>	<b>58.798.554,58</b>	<b>60.498.037,80</b>	<b>60.498.037,80</b>

\* Dedução para formação do FUNDEB e Renúncias Fiscais



PREFEITURA DO MUNICÍPIO DE LONDRINA  
ESTADO DO PARANÁ

# ACOMPANHAMENTO DA RECEITA PREVISTA, REPROJETADA E REALIZADA FONTES DE RECURSOS - 000, 103, 104 E 303

RECEITA	PREVISÃO SETEMBRO	REPROJETADO SETEMBRO	REALIZADO SETEMBRO	PREVISÃO OUTUBRO	REPROJETADO OUTUBRO	REALIZADO OUTUBRO
TRIBUTÁRIA	31.723.316,00	35.900.412,03	35.777.076,87	32.850.390,00	34.460.581,50	33.109.261,59
PATRIMONIAL	1.949.494,00	879.369,42	571.790,91	1.991.538,00	758.905,14	548.085,76
SERVIÇOS	84.108,00	62.247,40	79.829,33	74.739,00	50.150,27	47.413,07
TRANSFERÊNCIAS CORRENTES	27.364.020,00	21.075.474,25	21.829.446,05	27.220.648,00	22.468.632,58	28.208.988,20
OUTRAS RECEITAS CORRENTES	6.252.116,00	5.376.457,10	8.518.539,57	7.084.909,00	5.657.004,87	14.632.217,01
OUTRAS RECEITAS DE CAPITAL	1.600,00	0,00	0,00	1.600,00	0,00	0,00
<b>TOTAL BRUTO</b>	<b>67.374.654,00</b>	<b>63.293.960,20</b>	<b>66.776.682,73</b>	<b>69.223.824,00</b>	<b>63.395.274,36</b>	<b>76.545.965,63</b>
<b>DEDUÇÃO DA RECEITA</b>	<b>-6.124.518,80</b>	<b>-4.890.783,57</b>	<b>-6.728.993,00</b>	<b>-5.986.536,00</b>	<b>-4.629.444,69</b>	<b>-11.480.195,43</b>
<b>RECEITA TOTAL LÍQUIDA</b>	<b>61.250.135,20</b>	<b>58.403.176,63</b>	<b>60.047.689,73</b>	<b>63.237.288,00</b>	<b>58.765.829,67</b>	<b>65.065.770,20</b>

\*\* Dedução para formação do FUNDEB e Renúncias Fiscais



PREFEITURA DO MUNICÍPIO DE LONDRINA  
ESTADO DO PARANÁ

# ACOMPANHAMENTO DA RECEITA PREVISTA, REPROJETADA E REALIZADA

## FONTES DE RECURSOS - 000, 103, 104 E 303

RECEITA	PREVISÃO NOVEMBRO	REPROJETADO NOVEMBRO	REALIZADO NOVEMBRO	PREVISÃO DEZEMBRO	REPROJETADO DEZEMBRO	REALIZADO DEZEMBRO
TRIBUTÁRIA	33.993.230,00	34.231.318,07	36.932.039,87	42.047.216,00	45.076.208,99	48.211.020,29
PATRIMONIAL	1.680.434,00	780.538,09	434.644,51	1.428.944,00	-506.092,10	329.639,73
SERVIÇOS	73.082,00	113.769,34	72.716,90	79.565,00	220.062,70	76.233,49
TRANSFERÊNCIAS CORRENTES	28.106.404,00	26.148.542,77	23.566.402,09	40.915.442,00	30.915.805,95	29.288.174,17
OUTRAS RECEITAS CORRENTES	7.331.316,00	7.788.367,36	12.082.915,24	10.024.855,00	7.184.421,57	13.601.585,84
OUTRAS RECEITAS DE CAPITAL	1.600,00	0,00	0,00	2.400,00	0,00	0,00
<b>TOTAL BRUTO</b>	<b>71.186.066,00</b>	<b>69.062.535,63</b>	<b>73.088.718,61</b>	<b>94.498.422,00</b>	<b>82.890.407,10</b>	<b>91.506.653,52</b>
<b>DEDUÇÃO DA RECEITA</b>	<b>-5.835.236,80</b>	<b>-6.683.431,77</b>	<b>-9.238.388,77</b>	<b>-8.382.822,00</b>	<b>-6.835.498,02</b>	<b>-9.301.493,47</b>
<b>RECEITA TOTAL LÍQUIDA</b>	<b>65.350.829,20</b>	<b>62.379.103,86</b>	<b>63.850.329,84</b>	<b>86.115.600,00</b>	<b>76.054.909,09</b>	<b>82.205.160,05</b>



PREFEITURA DO MUNICÍPIO DE LONDRINA  
ESTADO DO PARANÁ

# ACOMPANHAMENTO DA RECEITA PREVISTA, REPROJETADA E REALIZADA

## FONTES DE RECURSOS - 000, 103, 104 E 303

RECEITA	TOTAL PREVISTO	TOTAL REPROJETADO	TOTAL REALIZADO
TRIBUTÁRIA	471.493.000,00	475.946.341,45	489.254.239,57
PATRIMONIAL	13.789.000,00	10.969.043,09	9.948.499,60
SERVIÇOS	1.039.000,00	976.487,45	845.782,10
TRANSFERÊNCIAS CORRENTES	421.534.000,00	371.272.283,68	380.654.959,42
OUTRAS RECEITAS CORRENTES	87.199.000,00	60.860.238,05	84.149.735,74
OUTRAS RECEITAS DE CAPITAL	20.000,00	0,00	0,00
<b>TOTAL BRUTO</b>	<b>995.074.000,00</b>	<b>920.024.393,73</b>	<b>964.853.216,43</b>
<b>DEDUÇÃO DA RECEITA</b>	<b>-97.884.000,00</b>	<b>-87.954.932,26</b>	<b>-105.997.606,43</b>
<b>RECEITA TOTAL LÍQUIDA</b>	<b>897.190.000,00</b>	<b>832.069.461,47</b>	<b>858.855.610,00</b>

\* Dedução para formação do FUNDEB e Renúncias Fiscais



PREFEITURA DO MUNICÍPIO DE LONDRINA  
ESTADO DO PARANÁ

# ACOMPANHAMENTO DA RECEITA PREVISTA, REPROJETADA E REALIZADA

## FONTES DE RECURSOS - 000, 103, 104 E 303

TOTAL DA RECEITA PREVISTA	TOTAL REPROJETADO	TOTAL REALIZADO
897.190.000,00	832.069.461,47	858.855.610,00

### Excluídas Receitas Extraordinárias

PROFIS		29.564.084,54
ICMS		11.760.000,00
<b>TOTAL DAS EXCLUSÕES</b>		<b>46.461.235,12</b>

<b>TOTAL REALIZADO</b>		<b>817.531.525,46</b>
------------------------	--	-----------------------

A Receita Arrecadada foi de R\$ 858.855.610, deduzindo a Receita Extra do PROFIS e a Receita Extra do ICMS, a Receita Arrecadada seria de R\$ 817.531.525,46, próxima ao valor de R\$ 814.407.646,88 projetado inicialmente.

\* Dedução para formação do FUNDEB e Renúncias Fiscais





PREFEITURA DO MUNICÍPIO DE LONDRINA  
ESTADO DO PARANÁ

## PROFIS 2017 - FONTES LIVRES

ARRECADADAÇÃO - DÍVIDA ATIVA		
MESES	ARRECADADAÇÃO	MÉDIA DE JAN À JUN
JULHO	9.413.811,27	2.754.032,90
AGOSTO	9.376.469,41	2.754.032,90
SETEMBRO	8.518.539,57	2.754.032,90
OUTUBRO	14.632.217,01	2.754.032,90
NOVEMBRO	12.082.915,24	2.754.032,90
DEZEMBRO	13.601.585,84	2.754.032,90
<b>SUBTOAL</b>	<b>67.625.538,34</b>	<b>16.524.197,40</b>
<b>DEDUÇÃO DA RECEITA</b>	<b>-21.541.555,52</b>	<b>-4.299,12</b>
<b>TOTAL</b>	<b>46.083.982,82</b>	<b>16.519.898,28</b>

PROFIS	
	<b>29.564.084,54</b>



PREFEITURA DO MUNICÍPIO DE LONDRINA  
ESTADO DO PARANÁ

# ACOMPANHAMENTO DA DESPESA PREVISTA, REPROJETADA E REALIZADA FONTES DE RECURSOS - 000, 103, 104 E 303

CATEGORIA	PREVISÃO JAN	REPROJETADO JAN	REALIZADO JAN	PREVISÃO FEV	REPROJETADO FEV	REALIZADO FEV
<b>3.0 - DESPESAS CORRENTES</b>	<b>43.400.358,54</b>	<b>31.503.586,74</b>	<b>32.172.951,92</b>	<b>48.400.012,44</b>	<b>40.353.828,26</b>	<b>40.054.176,30</b>
3.1. PESSOAL E ENCARGOS SOCIAIS	25.712.500,00	18.392.353,88	15.924.463,59	32.636.000,00	25.071.006,34	23.922.276,33
3.3 (FOLHA)	355.000,00	2.224.959,60	1.855.603,56	0,00	1.891.730,76	1.891.730,76
<b>SUBTOTAL FOLHA</b>	<b>26.067.500,00</b>	<b>20.617.313,48</b>	<b>17.780.067,15</b>	<b>32.636.000,00</b>	<b>26.962.737,10</b>	<b>25.814.007,09</b>
3.2. JUROS E ENCARGOS DA DÍVIDA	1.860.000,00	1.860.000,00	2.087.613,82	1.823.000,00	1.823.000,00	2.027.884,53
3.3. OUTRAS DESPESAS CORRENTES	15.472.858,54	9.026.273,25	12.305.270,95	13.941.012,44	11.568.091,16	12.212.284,68
<b>4.0 - DESPESAS DE CAPITAL</b>	<b>4.922.600,00</b>	<b>4.922.600,00</b>	<b>3.705.284,24</b>	<b>4.685.600,00</b>	<b>4.685.600,00</b>	<b>3.913.784,55</b>
4.4. INVESTIMENTOS	900.600,00	900.600,00	0,00	664.600,00	664.600,00	0,00
4.5. INVERSÕES FINANCEIRAS	852.000,00	852.000,00	850.000,00	851.000,00	851.000,00	850.000,00
4.6. AMORTIZAÇÃO DA DÍVIDA	3.170.000,00	3.170.000,00	2.855.284,24	3.170.000,00	3.170.000,00	3.063.784,55
<b>PRECATÓRIOS / RPV</b>	<b>100.000,00</b>	<b>0,00</b>	<b>0,00</b>	<b>100.000,00</b>	<b>3.987.369,91</b>	<b>4.332.565,99</b>
<b>TOTAL DIRETA (1)</b>	<b>48.422.958,54</b>	<b>36.426.186,74</b>	<b>35.878.236,16</b>	<b>53.185.612,44</b>	<b>49.026.798,17</b>	<b>48.300.526,84</b>
<b>TOTAL DAS INDIRETAS (2)</b>	<b>25.662.150,69</b>	<b>25.662.150,69</b>	<b>25.662.150,69</b>	<b>23.041.895,66</b>	<b>24.357.161,62</b>	<b>24.357.161,62</b>
<b>TOTAL GERAL (1) + (2)</b>	<b>74.085.109,23</b>	<b>62.088.337,43</b>	<b>61.540.386,85</b>	<b>76.227.508,10</b>	<b>73.383.959,79</b>	<b>72.657.688,46</b>

A despesa foi reprojeta considerando a redução dos 4% referente à CAAPSM L Saúde a partir de março/2017, conforme Lei nº 12.493 de 29 de março/2017. Além disso, a despesa com pessoal foi reprojeta em função da não reposição da inflação, cuja data base é fevereiro/2017.



PREFEITURA DO MUNICÍPIO DE LONDRINA  
ESTADO DO PARANÁ

**ACOMPANHAMENTO DA DESPESA PREVISTA,  
REPROJETADA E REALIZADA  
FONTES DE RECURSOS - 000, 103, 104 E 303**

CATEGORIA	PREVISÃO MARÇO	REPROJETADO MARÇO	REALIZADO MARÇO	PREVISÃO ABRIL	REPROJETADO ABRIL	REALIZADO ABRIL
<b>3.0 - DESPESAS CORRENTES</b>	<b>45.873.682,44</b>	<b>36.301.067,25</b>	<b>40.488.097,42</b>	<b>40.642.228,94</b>	<b>31.150.432,65</b>	<b>34.274.925,31</b>
3.1. PESSOAL E ENCARGOS SOCIAIS	30.927.000,00	22.207.314,25	22.490.829,28	26.666.000,00	18.237.039,40	19.432.932,09
3.3 (FOLHA)	0,00	1.890.263,51	1.890.263,51	0,00	1.892.638,23	1.892.638,23
<b>SUBTOTAL FOLHA</b>	<b>30.927.000,00</b>	<b>24.097.577,76</b>	<b>24.381.092,79</b>	<b>26.666.000,00</b>	<b>20.129.677,63</b>	<b>21.325.570,32</b>
3.2. JUROS E ENCARGOS DA DÍVIDA	1.812.000,00	1.812.000,00	2.012.240,49	1.810.000,00	1.810.000,00	2.031.996,61
3.3. OUTRAS DESPESAS CORRENTES	13.134.682,44	10.391.489,49	14.094.764,14	12.166.228,94	9.210.755,02	10.917.358,38
<b>4.0 - DESPESAS DE CAPITAL</b>	<b>8.165.600,00</b>	<b>8.165.600,00</b>	<b>5.688.291,50</b>	<b>4.240.600,00</b>	<b>4.240.600,00</b>	<b>4.058.578,89</b>
4.4. INVESTIMENTOS	562.600,00	562.600,00	365.180,00	208.600,00	208.600,00	259.084,80
4.5. INVERSÕES FINANCEIRAS	852.000,00	852.000,00	877.055,00	862.000,00	862.000,00	850.000,00
4.6. AMORTIZAÇÃO DA DÍVIDA	6.751.000,00	6.751.000,00	4.446.056,50	3.170.000,00	3.170.000,00	2.949.494,09
<b>PRECATÓRIOS / RPV</b>	<b>100.000,00</b>	<b>0,00</b>	<b>210,39</b>	<b>100.000,00</b>	<b>4.300.499,99</b>	<b>4.130.513,55</b>
<b>TOTAL DIRETA (1)</b>	<b>54.139.282,44</b>	<b>44.466.667,25</b>	<b>46.176.599,31</b>	<b>44.982.828,94</b>	<b>39.691.532,64</b>	<b>42.464.017,75</b>
<b>TOTAL DAS INDIRETAS (2)</b>	<b>26.071.935,43</b>	<b>25.913.594,17</b>	<b>25.913.594,17</b>	<b>24.126.042,97</b>	<b>24.126.042,97</b>	<b>24.126.042,97</b>
<b>TOTAL GERAL (1) + (2)</b>	<b>80.211.217,87</b>	<b>70.380.261,42</b>	<b>72.090.193,48</b>	<b>69.108.871,91</b>	<b>63.817.575,61</b>	<b>66.590.060,72</b>

A despesa foi reprojetaada considerando a redução dos 4% referente à CAAPSML Saúde a partir de março/2017, conforme Lei nº 12.493 de 29 de março/2017. Além disso, a despesa com pessoal foi reprojetaada em função da não reposição da inflação, cuja data base é fevereiro/2017.



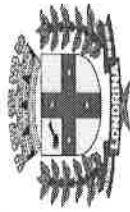
PREFEITURA DO MUNICÍPIO DE LONDRINA  
ESTADO DO PARANÁ

# ACOMPANHAMENTO DA DESPESA PREVISTA, REPROJETADA E REALIZADA

## FONTES DE RECURSOS - 000, 103, 104 E 303

CATEGORIA	PREVISÃO MAIO	REPROJETADO MAIO	REALIZADO MAIO	PREVISÃO JUNHO	REPROJETADO JUNHO	REALIZADO JUNHO
<b>3.0 - DESPESAS CORRENTES</b>	<b>39.848.814,44</b>	<b>25.805.811,22</b>	<b>22.292.809,59</b>	<b>39.545.266,94</b>	<b>41.158.329,74</b>	<b>36.745.726,14</b>
3.1. PESSOAL E ENCARGOS SOCIAIS	26.554.000,00	23.910.303,86	20.397.302,23	26.375.000,00	21.279.097,40	22.163.565,78
3.3 (FOLHA)	0,00	1.895.507,36	1.895.507,36	0,00	1.906.759,49	1.890.346,09
<b>SUBTOTAL FOLHA</b>	<b>26.554.000,00</b>	<b>25.805.811,22</b>	<b>22.292.809,59</b>	<b>26.375.000,00</b>	<b>23.185.856,89</b>	<b>24.053.911,87</b>
3.2. JUROS E ENCARGOS DA DÍVIDA	1.810.000,00	1.810.000,00	1.959.445,28	1.810.000,00	1.810.000,00	1.957.012,23
3.3. OUTRAS DESPESAS CORRENTES	11.484.814,44	12.701.668,05	10.706.900,03	11.360.266,94	16.162.472,85	10.734.802,04
<b>4.0 - DESPESAS DE CAPITAL</b>	<b>4.443.600,00</b>	<b>4.443.600,00</b>	<b>3.802.478,18</b>	<b>4.623.000,00</b>	<b>4.623.000,00</b>	<b>4.303.243,47</b>
4.4. INVESTIMENTOS	421.600,00	421.600,00	8.228,00	601.000,00	601.000,00	494.957,99
4.5. INVERSÕES FINANCEIRAS	852.000,00	852.000,00	850.000,00	852.000,00	852.000,00	850.000,00
4.6. AMORTIZAÇÃO DA DÍVIDA	3.170.000,00	3.170.000,00	2.944.250,18	3.170.000,00	3.170.000,00	2.958.285,48
<b>PRECATÓRIOS / RPV</b>	<b>100.000,00</b>	<b>2.067.091,49</b>	<b>2.170.028,78</b>	<b>100.000,00</b>	<b>2.098.833,33</b>	<b>2.105.402,30</b>
<b>TOTAL DIRETA (1)</b>	<b>44.392.414,44</b>	<b>46.828.170,76</b>	<b>40.931.661,86</b>	<b>44.268.266,94</b>	<b>47.880.163,07</b>	<b>43.154.371,91</b>
<b>TOTAL DAS INDIRETAS (2)</b>	<b>24.104.878,66</b>	<b>24.104.878,66</b>	<b>24.104.878,66</b>	<b>29.189.037,61</b>	<b>29.189.037,61</b>	<b>29.189.037,61</b>
<b>TOTAL GERAL (1) + (2)</b>	<b>68.497.293,10</b>	<b>70.933.049,42</b>	<b>65.036.540,52</b>	<b>73.457.304,55</b>	<b>77.069.200,68</b>	<b>72.343.409,52</b>

A despesa foi reprojetaada considerando a redução dos 4% referente à CAAPSM L Saúde a partir de março/2017, conforme Lei nº 12.493 de 29 de março/2017. Além disso, a despesa com pessoal foi reprojetaada em função da não reposição da inflação, cuja data base é fevereiro/2017.

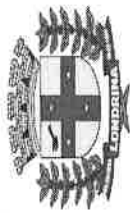


PREFEITURA DO MUNICÍPIO DE LONDRINA  
ESTADO DO PARANÁ

**ACOMPANHAMENTO DA DESPESA PREVISTA,  
REPROJETADA E REALIZADA  
FONTES DE RECURSOS - 000, 103, 104 E 303**

CATEGORIA	PREVISÃO	REPROJETADO	REALIZADO	PREVISÃO	REPROJETADO	REALIZADO
	JULHO	JULHO	JULHO	AGOSTO	AGOSTO	AGOSTO
<b>3.0 - DESPESAS CORRENTES</b>	<b>36.793.822,29</b>	<b>39.920.145,69</b>	<b>39.238.161,02</b>	<b>36.157.452,29</b>	<b>34.086.626,02</b>	<b>36.071.009,50</b>
3.1. PESSOAL E ENCARGOS SOCIAIS	25.431.000,00	22.815.990,40	23.001.626,76	25.431.000,00	19.716.144,18	21.685.054,77
3.3 (FOLHA)	0,00	1.870.792,32	1.870.792,32	0,00	1.879.279,26	1.879.279,26
<b>SUBTOTAL FOLHA</b>	<b>25.431.000,00</b>	<b>24.686.782,72</b>	<b>24.872.419,08</b>	<b>25.431.000,00</b>	<b>21.595.423,44</b>	<b>23.564.334,03</b>
3.2. JUROS E ENCARGOS DA DÍVIDA	1.810.000,00	1.810.000,00	1.937.260,13	1.810.000,00	1.810.000,00	1.925.008,87
3.3. OUTRAS DESPESAS CORRENTES	9.552.822,29	13.423.362,97	12.428.481,81	8.916.452,29	10.681.202,58	10.581.666,60
<b>4.0 - DESPESAS DE CAPITAL</b>	<b>4.314.000,00</b>	<b>4.314.000,00</b>	<b>3.853.509,31</b>	<b>5.044.000,00</b>	<b>5.044.000,00</b>	<b>5.738.203,91</b>
4.4. INVESTIMENTOS	288.000,00	288.000,00	26.100,00	932.000,00	932.000,00	232.982,31
4.5. INVERSÕES FINANCEIRAS	852.000,00	852.000,00	850.000,00	932.000,00	932.000,00	2.507.017,84
4.6. AMORTIZAÇÃO DA DÍVIDA	3.174.000,00	3.174.000,00	2.977.409,31	3.180.000,00	3.180.000,00	2.998.203,76
<b>PRECATÓRIOS / RPV</b>	<b>100.000,00</b>	<b>2.098.833,33</b>	<b>2.095.627,39</b>	<b>100.000,00</b>	<b>2.098.833,33</b>	<b>750.940,36</b>
<b>TOTAL DIRETA (1)</b>	<b>41.207.822,29</b>	<b>46.332.979,02</b>	<b>45.187.297,72</b>	<b>41.301.452,29</b>	<b>41.229.459,35</b>	<b>42.560.153,77</b>
<b>TOTAL DAS INDIRETAS (2)</b>	<b>25.300.964,60</b>	<b>25.300.964,60</b>	<b>25.300.964,60</b>	<b>27.661.672,84</b>	<b>27.661.672,84</b>	<b>27.661.672,84</b>
<b>TOTAL GERAL (1) + (2)</b>	<b>66.508.786,89</b>	<b>71.633.943,62</b>	<b>70.488.262,32</b>	<b>68.963.125,13</b>	<b>68.891.132,19</b>	<b>70.221.826,61</b>

A despesa foi reprojeta considerando a redução dos 4% referente à CAAPSML Saúde a partir de março/2017, conforme Lei nº 12.493 de 29 de março/2017. Além disso, a despesa com pessoal foi reprojeta em função da não reposição da inflação, cuja data base é fevereiro/2017.

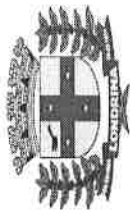


PREFEITURA DO MUNICÍPIO DE LONDRINA  
ESTADO DO PARANÁ

**ACOMPANHAMENTO DA DESPESA PREVISTA, REPROJETADA  
E REALIZADA**

**FONTES DE RECURSOS - 000, 103, 104 E 303**

CATEGORIA	PREVISÃO	REPROJETADO	REALIZADO	PREVISÃO	REPROJETADO	REALIZADO
	SETEMBRO	SETEMBRO	SETEMBRO	OUTUBRO	OUTUBRO	OUTUBRO
<b>3.0 - DESPESAS CORRENTES</b>	<b>36.450.122,04</b>	<b>22.972.301,77</b>	<b>36.365.132,24</b>	<b>35.609.906,54</b>	<b>35.775.265,34</b>	<b>37.334.011,81</b>
3.1. PESSOAL E ENCARGOS SOCIAIS	25.432.000,00	21.093.101,77	22.330.571,85	24.192.000,00	20.757.615,97	24.714.233,50
3.3 (FOLHA)	0,00	1.879.200,00	1.868.969,67	0,00	1.879.200,00	1.958.953,46
<b>SUBTOTAL FOLHA</b>	<b>25.432.000,00</b>	<b>22.972.301,77</b>	<b>24.199.541,52</b>	<b>24.192.000,00</b>	<b>22.636.815,97</b>	<b>26.673.186,96</b>
3.2. JUROS E ENCARGOS DA DÍVIDA	1.812.000,00	1.812.000,00	1.913.040,81	2.140.000,00	2.140.000,00	1.912.644,19
3.3. OUTRAS DESPESAS CORRENTES	9.206.122,04	10.719.419,34	10.252.549,91	9.277.906,54	10.998.449,36	8.748.180,66
<b>4.0 - DESPESAS DE CAPITAL</b>	<b>4.624.000,00</b>	<b>4.624.000,00</b>	<b>4.119.220,78</b>	<b>4.771.000,00</b>	<b>4.771.000,00</b>	<b>4.094.501,51</b>
4.4. INVESTIMENTOS	592.000,00	592.000,00	94.093,80	739.000,00	739.000,00	48.664,27
4.5. INVERSÕES FINANCEIRAS	852.000,00	852.000,00	1.145.126,98	852.000,00	852.000,00	850.000,00
4.6. AMORTIZAÇÃO DA DÍVIDA	3.180.000,00	3.180.000,00	2.880.000,00	3.180.000,00	3.180.000,00	3.195.837,24
PRECATÓRIOS / RPV	100.000,00	2.098.833,33	2.069.932,27	100.000,00	2.098.833,33	2.088.595,01
RESERVA DE CONTIGÊNCIA	0,00	0,00	0,00	0,00	0,00	0,00
<b>TOTAL DIRETA (1)</b>	<b>41.174.122,04</b>	<b>42.226.554,45</b>	<b>42.554.285,29</b>	<b>40.480.906,54</b>	<b>42.645.098,67</b>	<b>43.517.108,33</b>
<b>TOTAL DAS INDIRETAS (2)</b>	<b>25.897.939,94</b>	<b>25.141.415,31</b>	<b>23.464.891,97</b>	<b>27.885.281,72</b>	<b>27.128.757,09</b>	<b>21.007.953,09</b>
<b>TOTAL GERAL (1) + (2)</b>	<b>67.072.061,98</b>	<b>67.367.969,76</b>	<b>66.019.177,26</b>	<b>68.366.188,26</b>	<b>69.773.855,76</b>	<b>64.525.061,42</b>



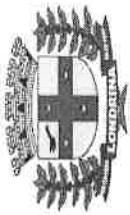
PREFEITURA DO MUNICÍPIO DE LONDRINA  
ESTADO DO PARANÁ

# ACOMPANHAMENTO DA DESPESA PREVISTA, REPROJETADA E REALIZADA

## FONTES DE RECURSOS - 000, 103, 104 E 303

CATEGORIA	PREVISÃO NOVEMBRO	REPROJETADO NOVEMBRO	REALIZADO NOVEMBRO
<b>3.0 - DESPESAS CORRENTES</b>	<b>43.541.770,10</b>	<b>39.083.248,94</b>	<b>52.289.730,60</b>
3.1. PESSOAL E ENCARGOS SOCIAIS	31.592.000,00	37.204.048,94	35.388.238,88
3.3 (FOLHA)	0,00	1.879.200,00	1.949.030,75
<b>SUBTOTAL FOLHA</b>	<b>31.592.000,00</b>	<b>39.083.248,94</b>	<b>37.337.269,63</b>
3.2. JUROS E ENCARGOS DA DÍVIDA	2.150.000,00	2.150.000,00	1.398.936,62
3.3. OUTRAS DESPESAS CORRENTES	9.799.770,10	8.901.018,73	13.553.524,35
<b>4.0 - DESPESAS DE CAPITAL</b>	<b>4.540.000,00</b>	<b>4.540.000,00</b>	<b>3.621.554,20</b>
4.4. INVESTIMENTOS	289.000,00	289.000,00	32.747,23
4.5. INVERSÕES FINANCEIRAS	851.000,00	851.000,00	997.563,49
4.6. AMORTIZAÇÃO DA DÍVIDA	3.400.000,00	3.400.000,00	2.591.243,48
<b>PRECATÓRIOS / RPV*</b>	<b>100.000,00</b>	<b>2.098.833,33</b>	<b>-7.644.663,57</b>
<b>RESERVA DE CONTIGÊNCIA (999)</b>	<b>0,00</b>	<b>0,00</b>	<b>0,00</b>
<b>TOTAL DIRETA (1)</b>	<b>48.181.770,10</b>	<b>56.773.101,00</b>	<b>48.266.621,23</b>
<b>TOTAL DAS INDIRETAS (2)</b>	<b>35.910.271,75</b>	<b>22.464.826,10</b>	<b>30.262.153,44</b>
<b>TOTAL GERAL (1) + (2)</b>	<b>84.092.041,85</b>	<b>79.237.927,10</b>	<b>78.528.774,67</b>

No mês de novembro foi inscrito o valor de R\$ 2.004.308,46 referente a precatórios, todavia, foi dado baixa na inscrição na inscrição dos precatórios na Fonte 000 (Recursos Ordinários Livres) no valor de R\$ 9.796.000,00 e foi inscrito o mesmo valor na Fonte 006 (DRM - EC nº 93/2016).



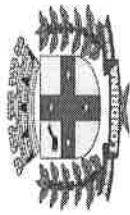
PREFEITURA DO MUNICÍPIO DE LONDRINA  
ESTADO DO PARANÁ

## ACOMPANHAMENTO DA DESPESA PREVISTA, REPROJETADA E REALIZADA

### FONTES DE RECURSOS - 000, 103, 104 E 303

CATEGORIA	PREVISÃO DEZEMBRO	REPROJETADO DEZEMBRO	REALIZADO DEZEMBRO
<b>3.0 - DESPESAS CORRENTES</b>	<b>52.205.563,00</b>	<b>43.693.969,42</b>	<b>52.044.967,02</b>
3.1. PESSOAL E ENCARGOS SOCIAIS	35.157.500,00	41.814.769,42	42.611.535,13
3.3 (FOLHA)	0,00	1.879.200,00	1.931.261,78
<b>SUBTOTAL FOLHA</b>	<b>35.157.500,00</b>	<b>43.693.969,42</b>	<b>44.542.796,91</b>
3.2. JUROS E ENCARGOS DA DÍVIDA	2.158.000,00	2.158.000,00	1.391.224,13
3.3. OUTRAS DESPESAS CORRENTES	14.890.063,00	6.704.029,73	6.110.945,98
<b>4.0 - DESPESAS DE CAPITAL</b>	<b>5.512.000,00</b>	<b>15.516.000,00</b>	<b>4.374.198,33</b>
4.4. INVESTIMENTOS	1.186.000,00	11.190.000,00	831.515,21
4.5. INVERSÕES FINANCEIRAS	851.000,00	851.000,00	897.563,49
4.6. AMORTIZAÇÃO DA DÍVIDA	3.475.000,00	3.475.000,00	2.645.119,63
<b>PRECATÓRIOS / RPV</b>	<b>134.000,00</b>	<b>2.206.296,79</b>	<b>9.744.855,44</b>
<b>RESERVA DE CONTIGÊNCIA (999)</b>	<b>3.000.000,00</b>	<b>0,00</b>	<b>0,00</b>
<b>TOTAL DIRETA (1)</b>	<b>60.851.563,00</b>	<b>70.278.295,94</b>	<b>66.164.020,79</b>
<b>TOTAL DAS INDIRETAS (2)</b>	<b>39.748.928,13</b>	<b>53.550.498,34</b>	<b>36.142.244,12</b>
<b>TOTAL GERAL (1) + (2)</b>	<b>100.600.491,13</b>	<b>123.828.794,28</b>	<b>102.306.264,91</b>





PREFEITURA DO MUNICÍPIO DE LONDRINA  
ESTADO DO PARANÁ

## ACOMPANHAMENTO DA DESPESA PREVISTA, REPROJETADA E REALIZADA

CATEGORIA	TOTAL ORÇADO	TOTAL REPROJETADO	TOTAL REALIZADO
3.0 - DESPESAS CORRENTES	498.469.000,00	468.760.748,90	472.037.994,23
3.1. PESSOAL E ENCARGOS SOCIAIS	336.106.000,00	292.498.785,83	294.062.630,19
3.3 (FOLHA)	355.000,00	22.968.730,53	22.774.376,75
<b>SUBTOTAL FOLHA</b>	<b>336.461.000,00</b>	<b>315.467.516,36</b>	<b>316.837.006,94</b>
3.2. JUROS E ENCARGOS DA DÍVIDA	22.805.000,00	22.805.000,00	22.554.307,71
3.3. OUTRAS DESPESAS CORRENTES	139.203.000,00	130.488.232,54	132.646.679,58
<b>4.0 - DESPESAS DE CAPITAL</b>	<b>59.886.000,00</b>	<b>69.890.000,00</b>	<b>51.272.848,87</b>
4.4. INVESTIMENTOS	7.385.000,00	17.389.000,00	2.393.553,61
4.5. INVERSÕES FINANCEIRAS	10.311.000,00	10.311.000,00	12.374.326,80
4.6. AMORTIZAÇÃO DA DÍVIDA	42.190.000,00	42.190.000,00	36.504.968,46
<b>PRECATÓRIOS / RPV</b>	<b>1.234.000,00</b>	<b>25.154.258,16</b>	<b>8.800.042,48</b>
<b>RESERVA DE CONTIGÊNCIA (999)</b>	<b>3.000.000,00</b>	<b>0,00</b>	<b>0,00</b>
<b>TOTAL DIRETA (1)</b>	<b>562.589.000,00</b>	<b>563.805.007,06</b>	<b>532.110.885,58</b>
<b>TOTAL DAS INDIRETAS (2)</b>	<b>334.601.000,00</b>	<b>334.601.000,00</b>	<b>317.192.745,78</b>
<b>TOTAL GERAL (1) + (2)</b>	<b>897.190.000,00</b>	<b>898.406.007,06</b>	<b>849.303.631,36</b>



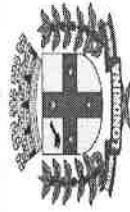
PREFEITURA DO MUNICÍPIO DE LONDRINA  
ESTADO DO PARANÁ

**RESULTADO FINANCEIRO POR FONTE DE RECURSOS  
EXERCÍCIO FINANCEIRO DE 2017**

RESULTADO FINANCEIRO FONTE 000			
MESES	RECEITA	DESPESA	SALDO
JANEIRO	84.686.457,28	29.055.418,40	55.631.038,88
FEVEREIRO	49.323.006,01	39.973.346,75	9.349.659,26
MARÇO	47.401.989,36	40.497.702,41	6.904.286,95
ABRIL	23.730.256,13	32.983.306,10	-9.253.049,97
MAIO	32.754.091,36	33.755.778,74	-1.001.687,38
JUNHO	24.414.283,78	37.328.032,25	-12.913.748,47
JULHO	36.326.522,15	36.867.065,10	-540.542,95
AGOSTO	29.397.119,72	37.889.583,89	-8.492.464,17
SETEMBRO	31.125.968,98	34.795.660,34	-3.669.691,36
OUTUBRO	35.912.256,27	31.612.392,13	4.299.864,14
NOVEMBRO	23.378.521,68	36.389.708,41	-13.011.186,73
DEZEMBRO	37.600.596,83	50.636.613,31	-13.036.016,48
<b>SUBTOTAL</b>	<b>456.051.069,55</b>	<b>441.784.607,83</b>	<b>14.266.461,72</b>

Continua...

OBS: A receita no valor de R\$ 456.051.069,55 está incluso o valor de R\$ 137.184,52, referente ao Ingresso da Câmara.



PREFEITURA DO MUNICÍPIO DE LONDRINA  
ESTADO DO PARANÁ

## RESULTADO FINANCEIRO POR FONTE DE RECURSOS EXERCÍCIO FINANCEIRO DE 2017

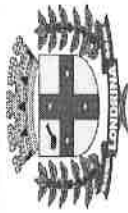
<b>RESULTADO FINANCEIRO FONTE 000</b>			
<b>GRUPO DA FONTE DE EXERCÍCIO ANTERIOR</b>			
	<b>RECEITA</b>	<b>DESPESA</b>	<b>SALDO</b>
SUPERÁVIT	4.975.572,27	292.144,00	4.683.428,27
<b>RESULTADO DO EXERCÍCIO + SUPERÁVIT</b>	<b>461.026.641,82</b>	<b>442.076.751,83</b>	<b>18.949.889,99</b>
DEPÓSITO / CONTRAPARTIDA			-1.727.773,42
<b>SALDO GERENCIAL EM 31/12/2017</b>			<b>17.222.116,57</b>
PRECATÓRIOS INSCRITOS NÃO EMPENHADOS			-5.407.884,95
<b>SALDO GERENCIAL</b>			<b>11.814.231,62</b>
<b>FONTE 000 - SUPERÁVIT</b>			
Superávit Financeiro de 2016			1.551.193,16
Cancelamento de Restos a Pagar			3.424.379,11
<b>TOTAL</b>			<b>4.975.572,27</b>



PREFEITURA DO MUNICÍPIO DE LONDRINA  
ESTADO DO PARANÁ

**RESULTADO FINANCEIRO POR FONTE DE RECURSOS  
EXERCÍCIO FINANCEIRO DE 2017**

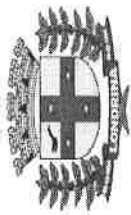
RESULTADO FINANCEIRO FONTE 103			
MESES	RECEITA	DESPESA	SALDO
JANEIRO	5.314.144,25	3.525.839,01	1.788.305,24
FEVEREIRO	2.182.888,54	2.274.871,61	-91.983,07
MARÇO	2.769.606,09	3.867.216,08	-1.097.609,99
ABRIL	1.607.439,39	1.966.786,98	-359.347,59
MAIO	1.905.325,30	1.961.784,33	-56.459,03
JUNHO	1.544.613,35	2.024.619,28	-480.005,93
JULHO	2.236.953,87	1.757.100,37	479.853,50
AGOSTO	1.755.487,32	1.945.141,39	-189.654,07
SETEMBRO	1.429.522,43	1.919.464,62	-489.942,19
OUTUBRO	1.842.757,06	2.149.982,82	-307.225,76
NOVEMBRO	3.087.245,47	3.865.118,88	-777.873,41
DEZEMBRO	3.148.107,08	1.923.453,58	1.224.653,50
<b>SUBTOTAL</b>	<b>28.824.090,15</b>	<b>29.181.378,95</b>	<b>-357.288,80</b>



PREFEITURA DO MUNICÍPIO DE LONDRINA  
ESTADO DO PARANÁ

**RESULTADO FINANCEIRO POR FONTE DE RECURSOS  
EXERCÍCIO FINANCEIRO DE 2017**

<b>RESULTADO FINANCEIRO FONTE 103</b>			
<b>GRUPO DA FONTE DE EXERCÍCIO ANTERIOR</b>			
	<b>RECEITA</b>	<b>DESPESA</b>	<b>SALDO</b>
<b>SUPERÁVIT</b>	4.152.857,51	3.761.860,63	390.996,88
<b>RESULTADO DO EXERCÍCIO + SUPERÁVIT</b>	<b>32.976.947,66</b>	<b>32.943.239,58</b>	<b>33.708,08</b>
<b>DEPÓSITO / CONTRAPARTIDA</b>			<b>-33.708,08</b>
<b>SALDO GERENCIAL EM 31/12/2017</b>			<b>0,00</b>
<b>PRECATÓRIOS</b>			<b>0,00</b>
<b>SALDO GERENCIAL</b>			<b>0,00</b>
<b>FONTE 103 - SUPERÁVIT</b>			
Superávit Financeiro de 2016			3.311.282,23
Cancelamento de Restos a Pagar			841.575,28
<b>TOTAL</b>			<b>4.152.857,51</b>



PREFEITURA DO MUNICÍPIO DE LONDRINA  
ESTADO DO PARANÁ

**RESULTADO FINANCEIRO POR FONTE DE RECURSOS  
EXERCÍCIO FINANCEIRO DE 2017**

<b>RESULTADO FINANCEIRO FONTE 104</b>			
<b>MESES</b>	<b>RECEITA</b>	<b>DESPESA</b>	<b>SALDO</b>
JANEIRO	18.115.761,14	7.235.700,36	10.880.060,78
FEVEREIRO	15.342.641,26	7.500.494,92	7.842.146,34
MARÇO	11.032.001,86	11.935.734,58	-903.732,72
ABRIL	8.957.138,37	7.768.981,60	1.188.156,77
MAIO	10.129.993,42	10.719.721,49	-589.728,07
JUNHO	9.235.816,38	11.442.296,93	-2.206.480,55
JULHO	11.623.626,75	12.426.894,70	-803.267,95
AGOSTO	10.061.436,77	10.432.176,24	-370.739,47
SETEMBRO	11.030.330,41	10.835.417,96	194.912,45
OUTUBRO	10.898.522,31	12.626.683,16	-1.728.160,85
NOVEMBRO	11.539.211,41	20.221.842,17	-8.682.630,76
DEZEMBRO	16.378.464,07	21.092.346,17	-4.713.882,10
<b>SUBTOTAL</b>	<b>144.344.944,15</b>	<b>144.238.290,28</b>	<b>106.653,87</b>

Continua...



PREFEITURA DO MUNICÍPIO DE LONDRINA  
ESTADO DO PARANÁ

**RESULTADO FINANCEIRO POR FONTE DE RECURSOS  
EXERCÍCIO FINANCEIRO DE 2017**

<b>RESULTADO FINANCEIRO FONTE 104</b>			
<b>GRUPO DA FONTE DE EXERCÍCIO ANTERIOR</b>			
	<b>RECEITA</b>	<b>DESPESA</b>	<b>SALDO</b>
<b>SUPERÁVIT</b>	284.167,27	272.659,00	11.508,27
<b>RESULTADO DO EXERCÍCIO + SUPERÁVIT</b>	<b>144.629.111,42</b>	<b>144.510.949,28</b>	<b>118.162,14</b>
<b>DEPÓSITO / CONTRAPARTIDA</b>			<b>-118.162,14</b>
<b>SALDO GERENCIAL EM 31/12/2017</b>			<b>0,00</b>
<b>PRECATÓRIOS</b>			<b>0,00</b>
<b>SALDO GERENCIAL</b>			<b>0,00</b>
<b>FONTE 104 - SUPERÁVIT</b>			
Superávit Financeiro de 2016			119.182,14
Cancelamento de Restos a Pagar			164.985,13
<b>TOTAL</b>			<b>284.167,27</b>



PREFEITURA DO MUNICÍPIO DE LONDRINA  
ESTADO DO PARANÁ

## RESULTADO FINANCEIRO POR FONTE DE RECURSOS EXERCÍCIO FINANCEIRO DE 2017

RESULTADO FINANCEIRO FONTE 303			
MESES	RECEITA	DESPESA	SALDO
JANEIRO	21.768.960,85	17.332.746,51	4.436.214,34
FEVEREIRO	18.997.614,01	23.447.822,92	-4.450.208,91
MARÇO	15.262.791,97	15.697.724,03	-434.932,06
ABRIL	19.865.703,17	19.656.262,75	209.440,42
MAIO	16.646.226,88	16.659.872,75	-13.645,87
JUNHO	19.298.975,37	19.438.402,43	-139.427,06
JULHO	15.164.027,42	15.226.515,20	-62.487,78
AGOSTO	19.313.279,09	18.569.419,11	743.859,98
SETEMBRO	16.494.608,29	17.136.473,70	-641.865,41
OUTUBRO	16.436.216,97	16.496.370,57	-60.153,60
NOVEMBRO	25.868.648,07	25.970.072,40	-101.424,33
DEZEMBRO	25.168.793,26	24.640.761,43	528.031,83
<b>SUBTOTAL</b>	<b>230.285.845,35</b>	<b>230.272.443,80</b>	<b>13.441,55</b>

OBS: A Receita no valor de R\$ 230.285.845,35 está incluído o valor de R\$ 513.154,68, referente ao rendimento da Fonte 303 no Fundo Municipal de Saúde de Londrina.



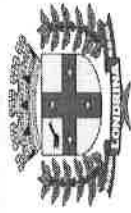


PREFEITURA DO MUNICÍPIO DE LONDRINA  
ESTADO DO PARANÁ

**RESULTADO FINANCEIRO POR FONTE DE RECURSOS  
EXERCÍCIO FINANCEIRO DE 2017**

<b>RESULTADO FINANCEIRO FONTE 303</b>			
<b>GRUPO DA FONTE DE EXERCÍCIO ANTERIOR</b>			
	<b>RECEITA</b>	<b>DESPESA</b>	<b>SALDO</b>
<b>SUPERÁVIT</b>	774.616,98	567.879,87	206.737,11
<b>RESULTADO DO EXERCÍCIO + SUPERÁVIT</b>	<b>231.060.462,33</b>	<b>230.840.323,67</b>	<b>220.138,66</b>
<b>DEPÓSITO / CONTRAPARTIDA</b>			<b>0,00</b>
<b>SALDO GERENCIAL EM 31/12/2017</b>			<b>220.138,66</b>
<b>PRECATÓRIOS</b>			<b>0,00</b>
<b>SALDO GERENCIAL</b>			<b>220.138,66</b>
<b>FONTE 303 - SUPERÁVIT</b>			
Superávit Financeiro de 2016			699.931,89
Cancelamento de Restos a Pagar			74.685,09
<b>TOTAL</b>			<b>774.616,98</b>

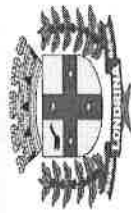
OBS: O Valor de R\$ 220.138,66 de saldo gerencial na fonte 303 está contabilizado no balancete do Fundo Municipal de Saúde de Londrina.



PREFEITURA DO MUNICÍPIO DE LONDRINA  
ESTADO DO PARANÁ

## EQUALIZAÇÃO DO DÉFICIT

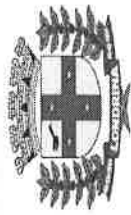
EQUALIZAÇÃO DO DÉFICIT	
PROJEÇÃO INICIAL	
DÉFICIT	-120.746.904,02
(+) RECEITA EXTRA ARRECADADA	44.447.963,12
(+) SUPERÁVIT FINANCEIRO DO EXERCÍCIO 2016	4.981.657,53
(+) INGRESSO	137.184,52
(+) CANCELAMENTO DE RESTOS A PAGAR 2017	4.430.939,52
<b>SUBTOTAL</b>	<b>-66.749.159,33</b>
DESPESA EMPENHADA MENOR	85.850.919,54
DEPÓSITO DE CONTRAPARTIDA	-1.879.643,64
<b>SALDO GERENCIAL EM 31/12/2017</b>	<b>17.222.116,57</b>
<b>PRECATÓRIOS INCRITOS E NÃO EMPENHADOS</b>	<b>-5.407.884,95</b>
<b>SALDO FINAL DO EXERCÍCIO DE 2017</b>	<b>11.814.231,62</b>



PREFEITURA DO MUNICÍPIO DE LONDRINA  
ESTADO DO PARANÁ

## EQUALIZAÇÃO DO DÉFICIT

<b>EQUALIZAÇÃO DO DÉFICIT</b>	
<b>PROJEÇÃO INICIAL</b>	
<b>SALDO FINAL DO EXERCÍCIO DE 2017</b>	<b>11.814.231,62</b>
<b>SALDO GERENCIAL DA FONTE 303 - FMSL</b>	<b>220.138,66</b>
<b>SALDO GERENCIAL FONTE 088</b>	<b>14.974,04</b>
<b>SALDO GERENCIAL</b>	<b>12.049.344,32</b>

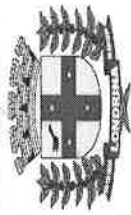


PREFEITURA DO MUNICÍPIO DE LONDRINA  
ESTADO DO PARANÁ

## EQUALIZAÇÃO DO DÉFICIT

### 2 - DESPESA

Grupos	PROJEÇÃO DESPESA 1	REPROJEÇÃO DESPESA	DESPESA EMPENHADA 2	DIFERENÇA (1-2)
3.1. / 3.3.(FOLHA)	345.499.880,74	315.467.516,36	316.837.006,94	28.662.873,80
3.2.	22.805.000,00	22.805.000,00	22.554.307,71	250.692,29
3.3.	130.752.321,12	130.488.232,54	132.646.679,58	-1.894.358,46
4.4.	17.389.000,00	17.389.000,00	2.393.553,61	14.995.446,39
4.5.	10.311.000,00	10.311.000,00	12.374.326,80	-2.063.326,80
4.6.	42.190.000,00	42.190.000,00	36.504.968,46	5.685.031,54
PRECATÓRIOS	31.606.349,04	25.154.258,16	8.800.042,48	22.806.306,56
<b>ADMINISTRAÇÃO DIRETA</b>	<b>600.553.550,90</b>	<b>563.805.007,06</b>	<b>532.110.885,58</b>	<b>68.442.665,32</b>
<b>ADMINISTRAÇÃO INDIRETA</b>	<b>334.601.000,00</b>	<b>334.601.000,00</b>	<b>317.192.745,78</b>	<b>17.408.254,22</b>
<b>TOTAL GERAL</b>	<b>935.154.550,90</b>	<b>898.406.007,06</b>	<b>849.303.631,36</b>	<b>85.850.919,54</b>



PREFEITURA DO MUNICÍPIO DE LONDRINA  
ESTADO DO PARANÁ

## EQUALIZAÇÃO DO DÉFICIT

### Grupo 3.1 / 3.3 (Folha)

- Na Projeção de Déficit de 120 milhões foi considerado a reposição na data base de fevereiro/2017 e a Contribuição de 4% da CAAPSM L Saúde, que foi suspensa através da Lei nº 12.493 de 29 de março de 2017.

### Grupo 4.4

- Neste Grupo foi considerado o valor de R\$ 10.000.000,00 referente as contrapartidas das Operações de Crédito e não foi empenhado no exercício financeiro de 2017. Além disso, o Decreto nº 33 de 9 de janeiro de 2017 contingenciou as despesas do Grupo 3.3. (Outras Despesas Correntes) e do Grupo 4.4. (Investimentos).

### Grupo 4.5

- Foi previsto na Lei Orçamentária o valor de R\$ 70.000,00 a título de aumento de capital da CMTU, todavia, foi Empenhado o valor de R\$ 1.297.271,80.

### Precatórios

- Na Projeção inicial foi considerado o valor de R\$ 31.606.349,49 referente a Precatórios e Requisição de Pequeno valor - RPV, porém, esta despesa foi projetada para R\$ 25.154.258,16 em decorrência do Ofício nº 080/2017 - DCCCE / JS. Na execução foi empenhado o valor de R\$ 8.800.042,48 na Fonte 000 (Recursos Ordinários Livres) e R\$ 11.193.011,30 na fonte 006 - DRM - EC nº 93/2016, todavia, o valor de R\$ 5.407.884,95 foi inscrito com a Fonte 000 e não foi empenhado.



PREFEITURA DO MUNICÍPIO DE LONDRINA  
ESTADO DO PARANÁ

## EQUALIZAÇÃO DO DÉFICIT

INTERFERÊNCIA FINANCEIRA			
ÓRGÃOS	PREVISTO	REALIZADO	(PREVISTO - REALIZADO)
Câmara Municipal de Londrina	35.000.000,00	35.000.000,00	0,00
Autorquia Municipal de Saúde	71.000,00	71.000,00	0,00
Fundo Municipal de Saúde - FMSL -Fonte 001	5.664.000,00	3.651.573,45	2.012.426,55
Fundo Municipal de Saúde - FMSL -Fonte 303	237.724.000,00	229.772.690,67	7.951.309,33
Instituto de Pesquisa e Planejamento Urbano de Londrina - IPPUL	4.858.000,00	3.713.249,89	1.144.750,11
Instituto de Desenvolvimento de Londrina - CODEL	6.161.000,00	5.033.957,22	1.127.042,78
Fundação de Esporte de Londrina - FEL	9.000.000,00	5.282.790,33	3.717.209,67
Fundo de Urbanização de Londrina - Fonte 001	36.123.000,00	34.667.484,22	1.455.515,78
<b>TOTAL</b>	<b>334.601.000,00</b>	<b>317.192.745,78</b>	<b>17.408.254,22</b>



PREFEITURA DO MUNICÍPIO DE LONDRINA  
ESTADO DO PARANÁ

## EQUALIZAÇÃO DO DÉFICIT

### **Interferências**

- A interferência menor em R\$ 17.408.254,22 ocorreu em decorrência do contingenciamento - Decreto nº 33 de 9 de janeiro de 2017, da não reposição salarial na data base em fevereiro/2017 e da suspensão da contribuição dos 4% da CAAPSML-SAUDE.